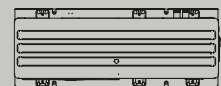
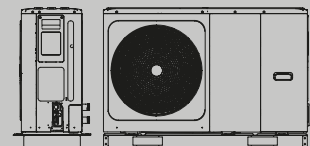
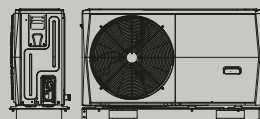




## NXHM 004-016

Monoblokk levegő-víz hőszivattyúk

Reverzibilis levegő-víz „csendes üzemi”  
hőszivattyú 4 kW - 16 kW helikoid ventilátorokkal,  
R32-ws környezetbarát hűtővel



## NXHM 004-016

### TERMÉKLEÍRÁS

Az NXHM egy nagy energiahatásfokú lakossági hidronikus hő- és hűtőszivattyú, amely használati meleg vizet is tud előállítani háztartásbéli felhasználásra.

A készülék környezetbarát R32 hűtőközeggel működik, amelynek nemcsak alacsony a globális felmelegedési potenciálja (GWP) és az O<sub>2</sub>-kibocsátása, hanem még az energiahatékonysága is optimális a teljes üzemi tartományban.

Az NXHM ugyanakkor új Blue-Fin új hőcserélő csőkégyőkkel rendelkezik, melyek különleges hidrofíli és korrózióálló kezelést kaptak, és ez javítja a bordákon a kondenzvíz áramlását, valamint csökkenti a csőkégyőn a fagyás kockázatát (maximális hatásfok még párás klímaviszonyok között is).

Az NXHM 10 különböző modellben kapható 4,2-től 15,9 kW-os fűtésteljesítményig.

- A DC inverter technológiájú kettős csavarkompresszor modulálja úgy a kimenő teljesítményt, hogy tökéletesen alkalmazkodjon a valódi terhelési igényekhez.
- Magas COP és EER értékek (minden NXHM hőszivattyú megfelel a legmagasabb energiahatékonysági szabványoknak).
- A teljesítményminősítést a HP Keymark, egy független szervezet bizonylatolja.
- Csatlakoztathatók alacsony hőmérsékletű radiátorokhoz, padló alatti sugárzó fűtőelemekhez és fan coil típusú egységekhez.
- Vízmelegítési hőmérséklet +65 °C-ig.
- Egyszerű, gyors telepítés.
- Alacsony zajszint.
- Huzallal bekötött irányítópanel kezeli teljes körűen a fűtő/hűtő/HMV rendszert.
- Az irányítópanel egyszerre akár 6 készülék szabályozását is elvégzi (amelyek lehetnek akár eltérő teljesítményi szintek is), kaszkádos formában – 1 Master és 5 Slave felállásban.
- Standardfelszerelés a fagyvédelem, ami a teljes rendszert, különösen a vizes részeket meg tudja védeni az elfagyástól.

### MŰSZAKI ADATOK, NXHM 004-010

	Modell	UM	NXHM 004	NXHM 006	NXHM 008	NXHM 010
<b>FŰTŐTELJESÍTMÉNYI ADATOK</b>						
Fűtőtéljesítmény (A7°C; W35°C)						
	Névleges teljesítmény	kW	4,20	6,35	8,40	10,00
	Bemenő teljesítmény	kW	0,82	1,28	1,63	2,02
	COP		5,10	4,95	5,15	4,95
	SCOP (mérsékelt éghajlat)		4,85	4,95	5,22	5,20
	Szezonális energiahatékonyság	%	191	195	206	205
	Energiatékonyági osztály		A+++	A+++	A+++	A+++
Fűtőtéljesítmény (A7°C; W45°C)						
	Névleges teljesítmény	kW	4,30	6,30	8,10	10,00
	Bemenő teljesítmény	kW	1,13	1,70	2,10	2,67
	COP		3,80	3,70	3,85	3,75
Fűtőtéljesítmény (A7°C; W55°C)						
	Névleges teljesítmény	kW	4,40	6,00	7,50	9,50
	Bemenő teljesítmény	kW	1,49	2,03	2,36	3,06
	COP		2,95	2,95	3,18	3,10
	SCOP (mérsékelt éghajlat)		3,31	3,52	3,37	3,47
	Szezonális energiahatékonyság	%	130	139	133	137
	Energiatékonyági osztály		A++	A++	A++	A++
<b>HŰTŐTELJESÍTMÉNYI ADATOK</b>						
Hűtőtéljesítmény (A35°C; W7°C)						
	Névleges teljesítmény	kW	4,70	7,00	7,45	8,20
	Bemenő teljesítmény	kW	1,36	2,33	2,22	2,52
	EER		3,45	3,00	3,35	3,25
	SEER		4,99	5,34	5,83	5,99
	Szezonális energiahatékonyság	%	196	210	230	236

	Modell	UM	NXHM 004	NXHM 006	NXHM 008	NXHM 010
<b>Hűtőtelteljesítmény (A35 °C; W18 °C)</b>						
	Névleges teljesítmény	kW	4,50	6,50	8,30	9,90
	Bemenő teljesítmény	kW	0,82	1,35	1,64	2,18
	EER		5,50	4,80	5,05	4,55
<b>ELEKTROMOS TULAJDONSÁGOK</b>						
	Hálózati feszültség	V/F/Hz	230/1/50	230/1/50	230/1/50	230/1/50
	Legnagyobb összes bemenő teljesítmény (1)	kW	2,30	2,70	3,40	3,70
	Legnagyobb összes bemeneti áram (2)	A	12,00	14,00	16,00	17,00
<b>KOMPRESSZOR</b>						
	Kompresszor	Modell/ Márka	DC kettős csavarkompresszoros/ Mitsubishi	DC kettős csavarkompresszoros/ Mitsubishi	DC kettős csavarkompresszoros/ Mitsubishi	DC kettős csavarkompresszoros/ Mitsubishi
	Beállítás	Típus	Inverteres moduláció	Inverteres moduláció	Inverteres moduláció	Inverteres moduláció
	Min. teljesítményvezérlés	%	55	43	40	38
	Hűtőközeg	Típus	R32	R32	R32	R32
	GWP	CO <sub>2</sub> - egyenérték t/kg-ban	675	675	675	675
	Hűtőközegszint	kg	1,40	1,40	1,40	1,40
	Vezérlődoboz terhelése	CO <sub>2</sub> - egyenérték t-ban	0,95	0,95	0,95	0,95
	Áramkörök száma	sz.	1	1	1	1
	Hermetikusan zárt vezérlődoboz (EU reg. 517_2014)	igen/nem	igen	igen	igen	igen
<b>VENTILÁTOR</b>						
	ventilátor	Típus	Axiális DC	Axiális DC	Axiális DC	Axiális DC
	Mennyiség	sz.	1	1	1	1
	Maximális levegőáramlási sebesség	m <sup>3</sup> /h	2770	2770	4030	4030
<b>HŐCSERÉLŐ (FORRÁSOLDALI)</b>						
	Hőcserélő (forrásoldali)	Típus	Rézcsövek, bordák, korróziókezelte hidrofíll alumínium	Rézcsövek, bordák, korróziókezelte hidrofíll alumínium	Rézcsövek, bordák, korróziókezelte hidrofíll alumínium	Rézcsövek, bordák, korróziókezelte hidrofíll alumínium
<b>KERINGETŐSZIVATTYÚ</b>						
	Keringetőszivattyú	Típus	Változtatható sebességű centrifuga – modell: Para 25/9 IPWM-130-1	Változtatható sebességű centrifuga – modell: Para 25/9 IPWM-130-1	Változtatható sebességű centrifuga – modell: Para 25/9 IPWM-130-1	Változtatható sebességű centrifuga – modell: Para 25/9 IPWM-130-1
	Névleges szállítás	m <sup>3</sup> /h	0,72	1,09	1,44	1,72
	Maximális üzemi nyomás	bar	3	3	3	3
	Maximális kimenő teljesítmény	kW	0,043	0,043	0,043	0,043
	Maximális bemeneti áram	A	0,44	0,44	0,44	0,44
	Tárgulási tartály úrmérete	l	8,00	8,00	8,00	8,00
<b>HŐCSERÉLŐ (RENDSZEROLDALI)</b>						
	Hőcserélő (rendszeroldali)	Típus	Lemez, rozsdamentes acél	Lemez, rozsdamentes acél	Lemez, rozsdamentes acél	Lemez, rozsdamentes acél
	Víztér	l	2,16	2,16	2,44	2,44
<b>HANGADATOK</b>						
	Hangteljesítmény (3)	dB(A)	55	58	59	60
	Hangnyomás 1 m-en (4)	dB(A)	45	47,5	48,5	50,5
<b>TÖMEG</b>						
	Nettó tömeg	kg	98	98	121	121

A teljesítményi értékek megfelelnek az UNI EN 14511:2018 és az UNI EN 14825:2016 szabványnak. A teljesítményi adatokat a HP Keymark igazolja.

(1) Kompresszorok és ventilátorok bemenő teljesítménye és áramlása max. üzemi viszonyok között, a nominális teljesítmény által igényelt tápfeszültség mellett.

(2) A készülék max. üzemárama nominális tápáram mellett.

(3) Deklarált hangkibocsátási értékek az EN 12102-1 sz. szabvány szerint.

(4) Félig visszhangmentes helyiségben mérve, 2m távolságból a készüléktől és olyan magasságban a padozattól, ami (1+H)/2, értékének felel meg, ahol H a készülék magassága méterben (összhangban az EN 12102-1 sz. szabvány rendelkezéseivel).

■ A szürke rovatokban jelzett adatok az ENEA-nak küldött adózási célú telematikus adatok céljaiból vannak jelezve.

■ A szürke rovatokban jelzett adatok a vezérlődoboz általi F-GAS adatbankban történő regisztrációt szolgálják.

# HŐSZIVATTYÚK

Levegő-víz hőszivattyúk

## MŰSZAKI ADATOK, NXHM 012-016

	Modell	UM	NXHM 012	NXHM 014	NXHM 016	NXHM 012T	NXHM 014T	NXHM 016T
<b>FŰTŐTELJESÍTMÉNYI ADATOK</b>								
Fűtőtjeljesítmény (A7°C; W35°C)								
	Névleges teljesítmény	kW	12,10	14,50	15,90	12,10	14,50	15,90
	Bemenő teljesítmény	kW	2,44	3,15	3,53	2,44	3,15	3,53
	COP		4,95	4,60	4,50	4,95	4,60	4,50
	SCOP (mérsékelt éghajlat)		4,81	4,72	4,62	4,81	4,72	4,62
	Szezonális energiahatékonyság	%	189	186	182	189	186	182
	Energiathatékonysági osztály		A+++	A+++	A+++	A+++	A+++	A+++
Fűtőtjeljesítmény (A7°C; W45°C)								
	Névleges teljesítmény	kW	12,30	14,10	16,00	12,30	14,10	16,00
	Bemenő teljesítmény	kW	3,32	3,92	4,57	3,32	3,92	4,57
	COP		3,70	3,60	3,50	3,70	3,60	3,50
Fűtőtjeljesítmény (A7°C; W55°C)								
	Névleges teljesítmény	kW	11,90	13,80	16,00	11,90	13,80	16,00
	Bemenő teljesítmény	kW	3,90	4,68	5,61	3,90	4,68	5,61
	COP		3,05	2,95	2,85	3,05	2,95	2,85
	SCOP (mérsékelt éghajlat)		3,45	3,47	3,41	3,45	3,47	3,41
	Szezonális energiahatékonyság	%	136	137	134	136	137	134
	Energiathatékonysági osztály		A++	A++	A++	A++	A++	A++
<b>HŰTŐTELJESÍTMÉNYI ADATOK</b>								
Hűtőtjeljesítmény (A35 °C; W7 °C)								
	Névleges teljesítmény	kW	11,50	12,40	14,00	11,50	12,40	14,00
	Bemenő teljesítmény	kW	4,18	4,96	5,60	4,18	4,96	5,60
	EER		2,75	2,50	2,50	2,75	2,50	2,50
	SEER		4,89	4,86	4,69	4,86	4,83	4,67
	Szezonális energiahatékonyság	%	193	191	185	191	190	184
Hűtőtjeljesítmény (A35°C; W18°C)								
	Névleges teljesítmény	kW	12,00	13,50	14,20	12,00	13,50	14,20
	Bemenő teljesítmény	kW	3,04	3,75	4,38	3,04	3,75	4,38
	EER		3,95	3,61	3,61	3,95	3,61	3,61
<b>ELEKTROMOS TULAJDONSÁGOK</b>								
	Hálózati feszültség	V/Hz	230/1/50	230/1/50	230/1/50	400/3/50	400/3/50	400/3/50
	Legnagyobb összes bemenő teljesítmény (1)	kW	5,50	5,80	6,20	5,50	5,80	6,20
	Legnagyobb összes bemeneti áram (2)	A	25,00	26,00	27,00	10,00	11,00	12,00
<b>KOMPRESSZOR</b>								
	Kompresszor	Modell/ Márka	DC kettős csavarkomp- resszoros/ Mitsubishi	DC kettős csavarkomp- resszoros/ Mitsubishi	DC kettős csavarkomp- resszoros/ Mitsubishi	DC kettős csavarkomp- resszoros/ Mitsubishi	DC kettős csavarkomp- resszoros/ Mitsubishi	DC kettős csavarkomp- resszoros / Mitsubishi
	Beállítás	Típus	Inverteres moduláció	Inverteres moduláció	Inverteres moduláció	Inverteres moduláció	Inverteres moduláció	Inverteres moduláció
	Min. teljesítményvezérlés	%	46	41	40	46	41	40
	Hűtőközeg	Típus	R32	R32	R32	R32	R32	R32
	GWP	CO <sub>2</sub> - egyenérték t/kg-ban	675	675	675	675	675	675
	Hűtőközegszint	kg	1,75	1,75	1,75	1,75	1,75	1,75
	Vezérlődoboz terhelése	CO <sub>2</sub> - egyenérték t-ban	1,18	1,18	1,18	1,18	1,18	1,18
	Áramkörök száma	sz.	1	1	1	1	1	1
	Hermetikusan zárt vezérlődoboz (EU reg. 517_2014)	igen/nem	igen	igen	igen	igen	igen	igen
<b>VENTILÁTOR</b>								
	ventilátor	Típus	Axiális DC	Axiális DC	Axiális DC	Axiális DC	Axiális DC	Axiális DC
	Mennyiség	sz.	1	1	1	1	1	1

Modell	UM	NXHM 012	NXHM 014	NXHM 016	NXHM 012T	NXHM 014T	NXHM 016T
Maximális levegőáramlási sebesség	m <sup>3</sup> /h	4060	4060	4650	4060	4060	4650
<b>HŐCSERÉLŐ (FORRÁSOLDALI)</b>							
Hőcserélő (forrásoldali)	Típus	Rézcsövek, bordák, korróziókezelte hidrofíli alumínium	Rézcsövek, bordák, korróziókezelte hidrofíli alumínium	Rézcsövek, bordák, korróziókezelte hidrofíli alumínium	Rézcsövek, bordák, korróziókezelte hidrofíli alumínium	Rézcsövek, bordák, korróziókezelte hidrofíli alumínium	Rézcsövek, bordák, korróziókezelte hidrofíli alumínium
<b>KERINGETŐSZIVATTYÚ</b>							
Keringetőszivattyú	Típus	Változtatható sebességű centrifuga – modell: Para 25/9 IPWM-130-1	Változtatható sebességű centrifuga – modell: Para 25/9 IPWM-130-1	Változtatható sebességű centrifuga – modell: Para 25/9 IPWM-130-1	Változtatható sebességű centrifuga – modell: Para 25/9 IPWM-130-1	Változtatható sebességű centrifuga – modell: Para 25/9 IPWM-130-1	Változtatható sebességű centrifuga – modell: Para 25/9 IPWM-130-1
Névleges szállítás	m <sup>3</sup> /h	2,08	2,49	2,73	2,08	2,49	2,73
Maximális üzemi nyomás	bar	3	3	3	3	3	3
Maximális kimenő teljesítmény	kW	0,043	0,043	0,043	0,043	0,043	0,043
Maximális bemeneti áram	A	0,44	0,44	0,44	0,44	0,44	0,44
Tágulási tartály űrmérete	l	8,00	8,00	8,00	8,00	8,00	8,00
<b>HŐCSERÉLŐ (RENDSZEROLDALI)</b>							
Hőcserélő (rendszeroldali)	Típus	Lemez, rozsdamentes acél	Lemez, rozsdamentes acél	Lemez, rozsdamentes acél	Lemez, rozsdamentes acél	Lemez, rozsdamentes acél	Lemez, rozsdamentes acél
Víztér	l	2,78	2,78	2,78	2,78	2,78	2,78
<b>HANGADATOK</b>							
Hangteljesítmény (3)	dB(A)	65	65	68	65	65	68
Hangnyomás 1 m-en (4)	dB(A)	53	53,5	57,5	53,5	54	58
<b>TÖMEG</b>							
Nettó tömeg	kg	144	144	144	160	160	160

A teljesítményi értékek megfelelnek az UNI EN 14511:2018 és az UNI EN 14825:2016 szabványnak. A teljesítményi adatokat a HP Keymark igazolja.

(1) Kompresszorok és ventilátorok bemenő teljesítménye és áramlása max. üzemi viszonyok között, a nominális teljesítmény által igényelt tápfeszültség mellett.

(2) A készülék max. üzemárama nominális tápáram mellett.

(3) Deklarált hangkibocsátási értékek az EN 12102-1 sz. szabvány szerint.

(4) Félig visszhangmentes helyiségben mérve, 2 m távolságból a készüléktől és olyan magasságban a padozattól, ami  $(1+H)/2$ , értékének felel meg, ahol H a készülék magassága méterben (összhangban az EN 12102-1 sz. szabvány rendelkezéseivel).

A szürke rovatokban jelzett adatok az ENEA-nak küldött adózási célú telematikus adatok céljaiból vannak jelezve.

A szürke rovatokban jelzett adatok a vezérlődoboz általi F-GAS adatbankban történő regisztrációt szolgálják.

# HŐSZIVATTYÚK

Levegő-víz hőszivattyúk

## MŰSZAKI ADATOK, ERP NXHM 004-010

Modell	UM	NXHM 004	NXHM 006	NXHM 008	NXHM 010
<b>Mérsékelt éghajlat - Alacsony hőmérséklet (30/35 °C) EU reg. 811_2013</b>					
Szezonális energiahatékonyság	%	191	195	206	205
SCOP		4,85	4,95	5,22	5,20
Pdesignh -7 °C-on	kW	4,88	6,03	7,18	8,10
Energiahatékonysági osztály		A+++	A+++	A+++	A+++
Hangteljesítmény	dB(A)	55	58	59	60
<b>Mérsékelt éghajlat - Alacsony hőmérséklet (47/55 °C) EU reg. 811_2013</b>					
Szezonális energiahatékonyság	%	130	139	133	137
SCOP		3,31	3,52	3,37	3,47
Pdesignh -7 °C-on	kW	3,89	5,04	5,84	6,78
Energiahatékonysági osztály		A++	A++	A++	A++

A teljesítményi értékek megfelelnek az UNI EN 14511:2018 és az UNI EN 14825:2016 szabványnak.

## MŰSZAKI ADATOK, ERP NXHM 012-016

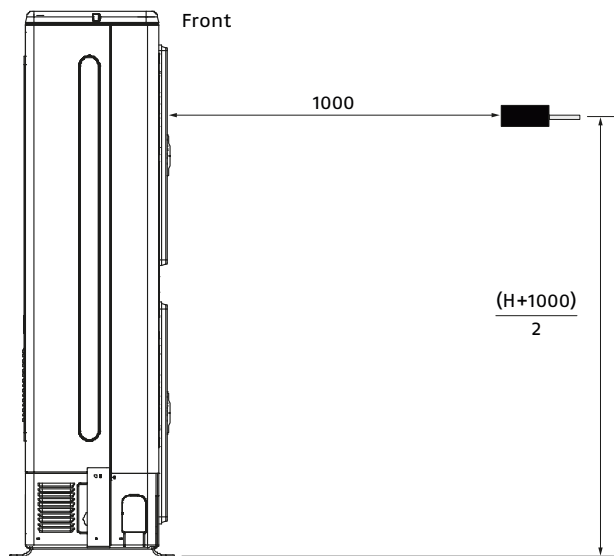
Modell	UM	NXHM 012	NXHM 014	NXHM 016	NXHM 012T	NXHM 014T	NXHM 016T
<b>Mérsékelt éghajlat - Alacsony hőmérséklet (30/35 °C) EU reg. 811_2013</b>							
Szezonális energiahatékonyság	%	189	186	182	189	186	182
SCOP		4,81	4,72	4,62	4,81	4,72	4,62
Pdesignh -7 °C-on	kW	10,61	12,14	13,45	10,61	12,14	13,45
Energiahatékonysági osztály		A+++	A+++	A+++	A+++	A+++	A+++
Hangteljesítmény	dB(A)	65	65	68	65	65	68
<b>Mérsékelt éghajlat - Alacsony hőmérséklet (47/55 °C) EU reg. 811_2013</b>							
Szezonális energiahatékonyság	%	136	137	134	136	137	134
SCOP		3,45	3,47	3,41	3,45	3,47	3,41
Pdesignh -7 °C-on	kW	10,24	10,68	11,52	10,24	10,68	11,52
Energiahatékonysági osztály		A++	A++	A++	A++	A++	A++

A teljesítményi értékek megfelelnek az UNI EN 14511:2018 és az UNI EN 14825:2016 szabványnak.

## Hangnyomásszint

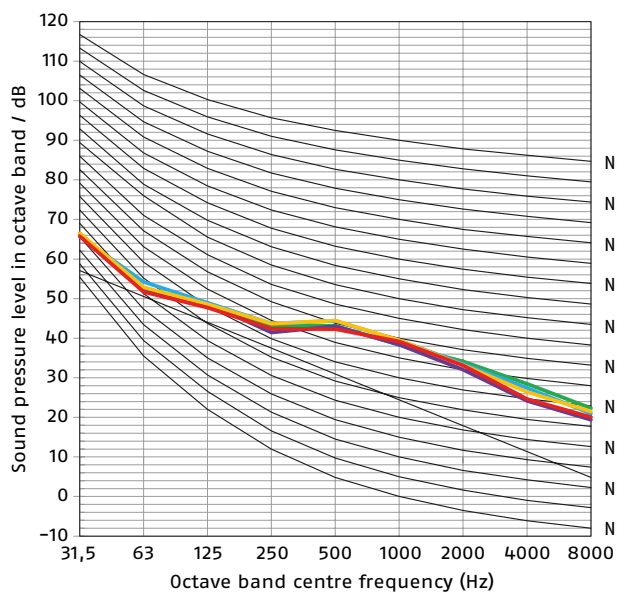
Modell	UM	NXHM									
		004	006	008	010	012	014	016	012T	014T	016T
Hangnyomás (1)	dB (2)	45	47,5	48,5	50,5	53	53,5	57,5	53,5	54	58

- (1) A hangnyomás szintjének mérése a készüléktől 1 m távolságból történik és (1+H)/2 méterről (ahol H a készülék magassága) padlósínt fölött, félig visszhangmentes helységben mérve. A helyszínen való működés közben a hangnyomás szintje nagyobb lehet a környezeti zaj miatt.
- (2) dB a maximum-érték, amit a következő körülmények között vizsgálnak:  
 Külső hőmérséklet 7°C DB, 85% R.H.; EWT 30°C, LWT 35°C. Változtatható kompresszorfrekvencia.  
 Külső hőmérséklet 7°C DB, 85% R.H.; EWT 47°C, LWT 55°C. Változtatható kompresszorfrekvencia.



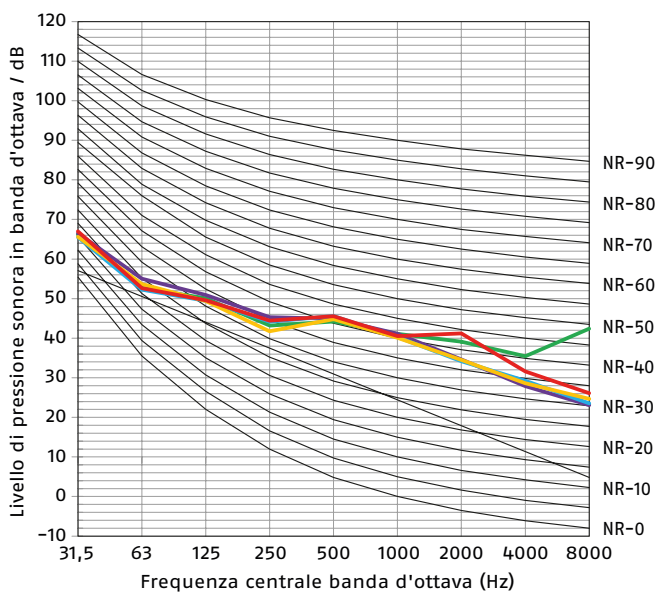
Mértékegység: mm.

NXHM 004



- Hűtés névleges frekvencián  
Külső hőmérséklet 35°C száraz hőmérséklet - Víz bemenő hőmérséklete 12°C - Víz kimenő hőmérséklete 7 °C.
- Hűtés névleges frekvencián  
Külső hőmérséklet 35°C száraz hőmérséklet - Víz bemenő hőmérséklete 23°C - Víz kimenő hőmérséklete 18°C.
- Fűtés névleges frekvencián  
Külső hőmérséklet 7°C száraz hőmérséklet - Relatív páratartalom 85% - Víz bemenő hőmérséklete 30°C - Víz kimenő hőmérséklete 35°C.

NXHM 006

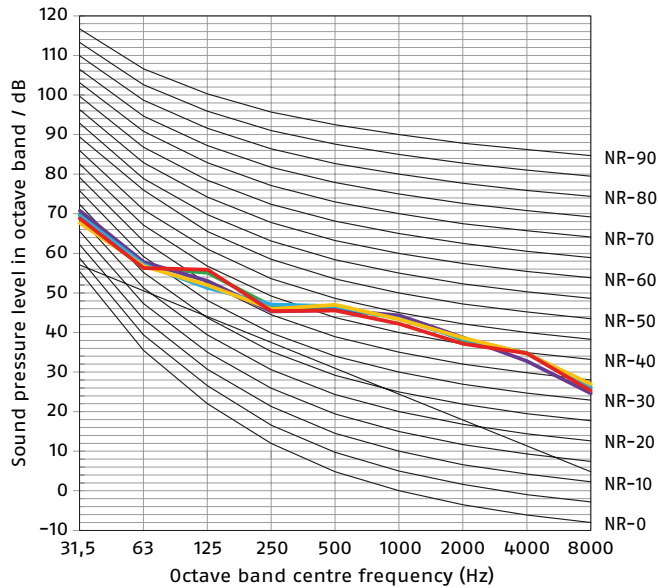


- Fűtés névleges frekvencián  
Külső hőmérséklet 7°C száraz hőmérséklet - Relatív páratartalom 85% - Víz bemenő hőmérséklete 40°C - Víz kimenő hőmérséklete 45 °C.
- Fűtés névleges frekvencián  
Külső hőmérséklet 7°C száraz hőmérséklet - Relatív páratartalom 85% - Víz bemenő hőmérséklete 47°C - Víz kimenő hőmérséklete 55°C.

# HŐSZIVATTYÚK

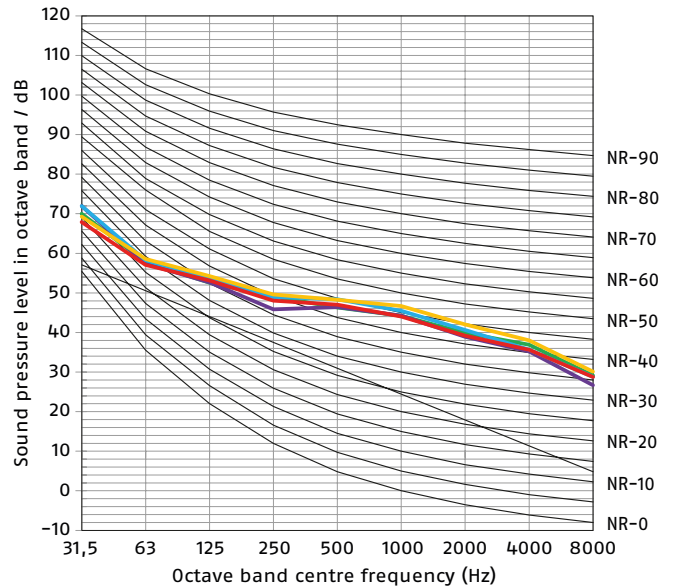
Levegő-víz hőszivattyúk

**NXHM 008**



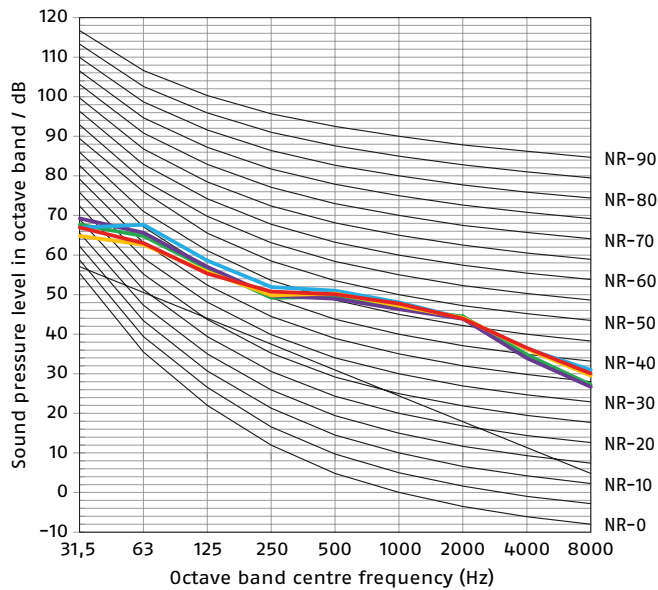
- Hűtés névleges frekvencián  
Külső hőmérséklet 35°C száraz hőmérséklet - Víz bemenő hőmérséklete 12°C - Víz kimenő hőmérséklete 7°C.
- Hűtés névleges frekvencián  
Külső hőmérséklet 35°C száraz hőmérséklet - Víz bemenő hőmérséklete 23°C - Víz kimenő hőmérséklete 18°C.
- Fűtés névleges frekvencián  
Külső hőmérséklet 7°C száraz hőmérséklet - Relatív páratartalom 85% - Víz bemenő hőmérséklete 30°C - Víz kimenő hőmérséklete 35°C.

**NXHM 010**



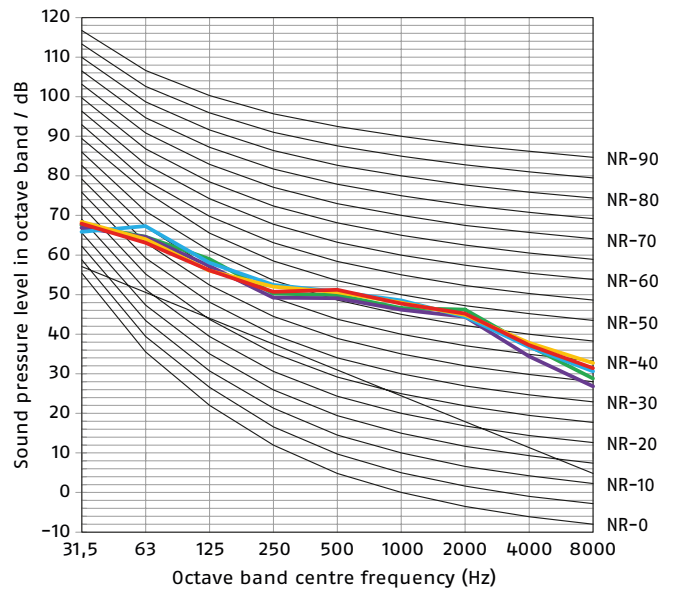
- Fűtés névleges frekvencián  
Külső hőmérséklet 7°C száraz hőmérséklet - Relatív páratartalom 85% - Víz bemenő hőmérséklete 40°C - Víz kimenő hőmérséklete 45°C.
- Fűtés névleges frekvencián  
Külső hőmérséklet 7°C száraz hőmérséklet - Relatív páratartalom 85% - Víz bemenő hőmérséklete 47°C - Víz kimenő hőmérséklete 55°C.

**NXHM 012**



- Hűtés névleges frekvencián  
Külső hőmérséklet 35°C száraz hőmérséklet - Víz bemenő hőmérséklete 12°C - Víz kimenő hőmérséklete 7°C.
- Hűtés névleges frekvencián  
Külső hőmérséklet 35°C száraz hőmérséklet - Víz bemenő hőmérséklete 23°C - Víz kimenő hőmérséklete 18°C.
- Fűtés névleges frekvencián  
Külső hőmérséklet 7°C száraz hőmérséklet - Relatív páratartalom 85% - Víz bemenő hőmérséklete 30°C - Víz kimenő hőmérséklete 35°C.

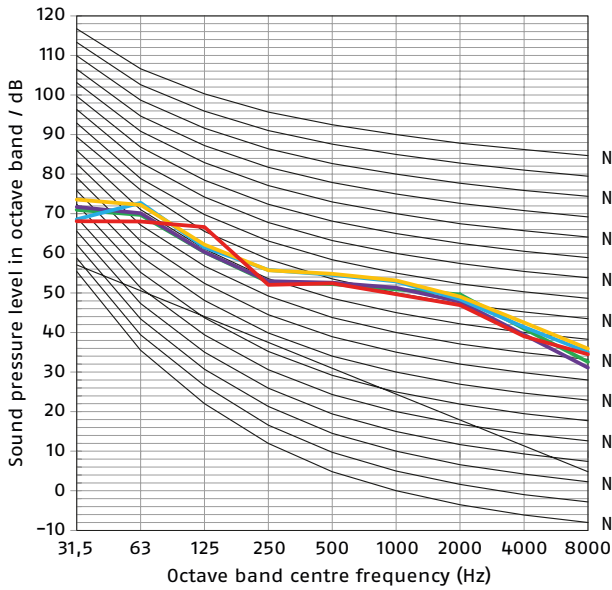
**NXHM 014**



- Fűtés névleges frekvencián  
Külső hőmérséklet 7°C száraz hőmérséklet - Relatív páratartalom 85% - Víz bemenő hőmérséklete 40°C - Víz kimenő hőmérséklete 45°C.
- Fűtés névleges frekvencián  
Külső hőmérséklet 7°C száraz hőmérséklet - Relatív páratartalom 85% - Víz bemenő hőmérséklete 47°C - Víz kimenő hőmérséklete 55°C.

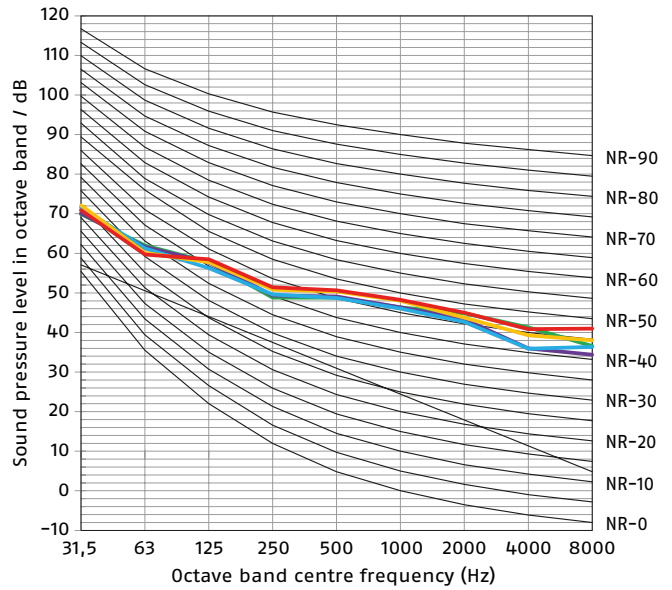


**NXHM 016**



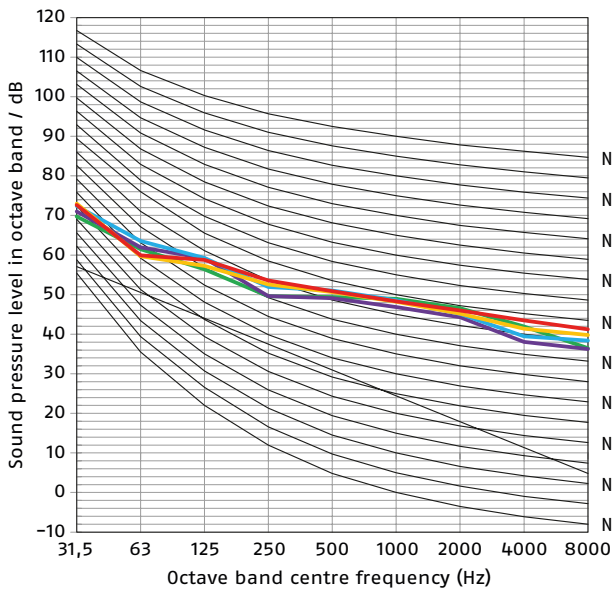
- Hűtés névleges frekvencián  
Külső hőmérséklet 35°C száraz hőmérséklet - Víz bemenő hőmérséklete 12°C - Víz kimenő hőmérséklete 7 °C.
- Hűtés névleges frekvencián  
Külső hőmérséklet 35°C száraz hőmérséklet - Víz bemenő hőmérséklete 23°C - Víz kimenő hőmérséklete 18°C.
- Fűtés névleges frekvencián  
Külső hőmérséklet 7°C száraz hőmérséklet - Relatív páratartalom 85% - Víz bemenő hőmérséklete 30°C - Víz kimenő hőmérséklete 35°C.

**NXHM 012T**



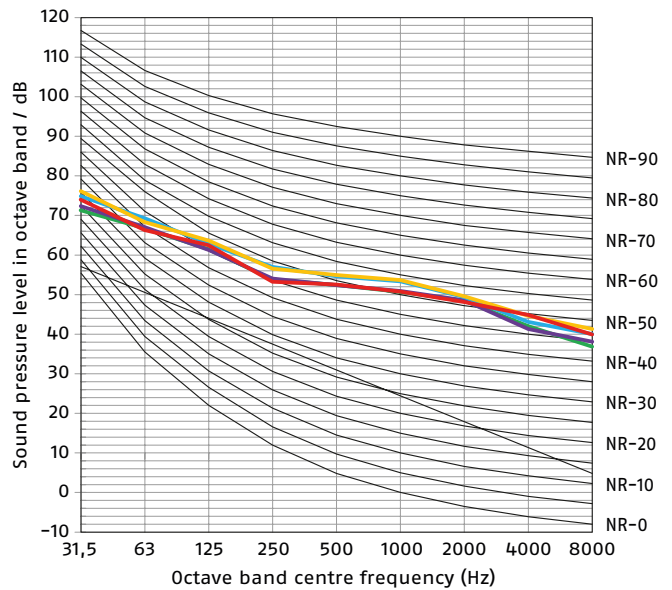
- Fűtés névleges frekvencián  
Külső hőmérséklet 7°C száraz hőmérséklet - Relatív páratartalom 85% - Víz bemenő hőmérséklete 40°C - Víz kimenő hőmérséklete 45°C.
- Fűtés névleges frekvencián  
Külső hőmérséklet 7°C száraz hőmérséklet - Relatív páratartalom 85% - Víz bemenő hőmérséklete 47°C - Víz kimenő hőmérséklete 55°C.

**NXHM 014T**



- Hűtés névleges frekvencián  
Külső hőmérséklet 35°C száraz hőmérséklet - Víz bemenő hőmérséklete 12°C - Víz kimenő hőmérséklete 7°C.
- Hűtés névleges frekvencián  
Külső hőmérséklet 35°C száraz hőmérséklet - Víz bemenő hőmérséklete 23°C - Víz kimenő hőmérséklete 18°C.
- Fűtés névleges frekvencián  
Külső hőmérséklet 7°C száraz hőmérséklet - Relatív páratartalom 85% - Víz bemenő hőmérséklete 30°C - Víz kimenő hőmérséklete 35°C.

**NXHM 016T**



- Fűtés névleges frekvencián  
Külső hőmérséklet 7°C száraz hőmérséklet - Relatív páratartalom 85% - Víz bemenő hőmérséklete 40°C - Víz kimenő hőmérséklete 45°C.
- Fűtés névleges frekvencián  
Külső hőmérséklet 7°C száraz hőmérséklet - Relatív páratartalom 85% - Víz bemenő hőmérséklete 47°C - Víz kimenő hőmérséklete 55°C.

# HŐSZIVATTYÚK

Levegő-víz hőszivattyúk

## A TELJESÍTMÉNYÉRTÉKEK MEGFELELNEK AZ 14511 ÉS AZ 14825 SZ. SZABVÁNYOKNAK

### NXHM 004- FŰTÉS

Átadási hőmérséklet	Teljesítmény teljes terhelés mellett					
	35°C		45°C		55°C	
Kültéri hőmérséklet	Névleges teljesítmény (kW)	COP	Névleges teljesítmény (kW)	COP	Névleges teljesítmény (kW)	COP
-7	4,70	3,10	4,30	2,35	4,00	1,95
2	4,40	4,00	5,10	3,00	5,10	2,45
7	4,20	5,10	4,30	3,80	4,40	2,95
12	5,26	5,61	5,59	4,22	4,98	3,38
15	5,14	4,84	5,67	4,37	4,96	3,53
20	5,09	5,46	5,63	4,88	4,89	3,84
35	5,54	7,89	5,70	6,47	5,14	4,92

Tbival (-7 °C)	Teljesítmény részleges terhelés mellett			
	A	B	C	D
Kültéri hőmérséklet (°C)	-7	2	7	12
PLR - Klimatikus terhelési tényező	0,88	0,54	0,35	0,15
DC - Kimenő teljesítmény teljes terhelés mellett	4,70	4,40	4,20	5,26
COP teljes terhelés mellett	3,10	4,00	5,10	5,61
COP részleges terhelés mellett	3,10	4,78	6,13	8,05
CR - Terhelési tényező	1,00	0,66	0,45	0,15
f COP - Korrekciós tényező	1,00	1,20	1,20	1,43

MEGJEGYZÉS: A részleges terhelés mellett mért teljesítményi értékek 35 °C-os kiömlővíz-hőmérsékletre utalnak.

### NXHM 004- HŰTÉS

	Terhelési tényező	Kültéri hőmérséklet (°C)	EER
EER1	100%	35	3,45
EER2	75%	30	4,76
EER3	50%	25	5,72
EER4	25%	20	5,72

### NXHM 006- FŰTÉS

Átadási hőmérséklet	Teljesítmény teljes terhelés mellett					
	35°C		45°C		55°C	
Kültéri hőmérséklet	Névleges teljesítmény (kW)	COP	Névleges teljesítmény (kW)	COP	Névleges teljesítmény (kW)	COP
-7	6,00	3,00	5,40	2,40	5,15	2,00
2	5,50	3,90	5,80	3,00	5,65	2,45
7	6,35	4,95	6,30	3,70	6,00	2,95
12	6,51	5,38	6,83	4,09	6,12	3,27
15	6,48	5,57	6,98	4,32	6,15	3,42
20	6,27	6,28	6,82	4,62	6,03	3,76
35	6,46	8,87	6,55	5,79	6,02	4,75

Tbival (-7 °C)	Teljesítmény részleges terhelés mellett			
	A	B	C	D
Kültéri hőmérséklet (°C)	-7	2	7	12
PLR - Klimatikus terhelési tényező	0,88	0,54	0,35	0,15
DC - Kimenő teljesítmény teljes terhelés mellett	6,00	5,50	6,35	6,51
COP teljes terhelés mellett	3,00	3,90	4,95	5,38
COP részleges terhelés mellett	3,00	4,85	6,63	7,93
CR - Terhelési tényező	1,00	0,67	0,38	0,16
f COP - Korrekciós tényező	1,00	1,24	1,34	1,47

MEGJEGYZÉS: A részleges terhelés mellett mért teljesítményi értékek 35 °C-os kiömlővíz-hőmérsékletre utalnak.

### NXHM 006- HŰTÉS

	Terhelési tényező	Kültéri hőmérséklet (°C)	EER
EER1	100%	35	3,00
EER2	75%	30	4,00
EER3	50%	25	6,45
EER4	25%	20	7,73

## NXHM 008- FŰTÉS

Teljesítmény teljes terhelés mellett						
Átadási hőmérséklet	35°C		45°C		55°C	
Kültéri hőmérséklet	Névleges teljesítmény (kW)	COP	Névleges teljesítmény (kW)	COP	Névleges teljesítmény (kW)	COP
-7	7,00	3,20	6,60	2,55	6,15	2,05
2	7,10	4,10	7,40	3,25	7,10	2,60
7	8,40	5,15	8,10	3,85	7,50	3,18
12	8,03	5,99	8,06	4,26	7,26	3,54
15	8,11	6,37	8,15	4,55	7,33	3,68
20	8,37	7,53	8,36	5,25	7,47	4,14
35	7,89	8,74	8,83	6,77	7,48	5,03
Teljesítmény részleges terhelés mellett						
Tbival (-7 °C)	A	B	C	D		
Kültéri hőmérséklet (°C)	-7	2	7	12		
PLR - Klimatikus terhelési tényező	0,88	0,54	0,35	0,15		
DC - Kimenő teljesítmény teljes terhelés mellett	7,00	7,10	8,40	8,03		
COP teljes terhelés mellett	3,20	4,10	5,15	5,99		
COP részleges terhelés mellett	3,20	5,09	6,82	8,35		
CR - Terhelési tényező	1,00	0,60	0,33	0,15		
f COP - Korrekciós tényező	1,00	1,24	1,32	1,39		

MEGJEGYZÉS: A részleges terhelés mellett mért teljesítményi értékek 35 °C-os kiömlővíz-hőmérsékletre utalnak.

## NXHM 008- HŰTÉS

	Terhelési tényező	Kültéri hőmérséklet (°C)	EER
EER1	100%	35	3,35
EER2	75%	30	4,71
EER3	50%	25	6,65
EER4	25%	20	8,55

## NXHM 010- FŰTÉS

Teljesítmény teljes terhelés mellett						
Átadási hőmérséklet	35°C		45°C		55°C	
Kültéri hőmérséklet	Névleges teljesítmény (kW)	COP	Névleges teljesítmény (kW)	COP	Névleges teljesítmény (kW)	COP
-7	8,00	3,05	7,35	2,55	6,85	2,00
2	8,20	4,00	7,85	3,20	8,10	2,56
7	10,00	4,95	10,00	3,75	9,50	3,10
12	9,03	5,77	9,11	4,06	8,50	3,41
15	9,13	6,22	9,22	4,38	8,60	3,67
20	9,58	7,14	9,46	5,08	8,73	4,05
35	8,59	9,01	9,81	6,84	8,63	5,29
Teljesítmény részleges terhelés mellett						
Tbival (-7 °C)	A	B	C	D		
Kültéri hőmérséklet (°C)	-7	2	7	12		
PLR - Klimatikus terhelési tényező	0,88	0,54	0,35	0,15		
DC - Kimenő teljesítmény teljes terhelés mellett	8,00	8,20	10,00	9,03		
COP teljes terhelés mellett	3,05	4,00	4,95	5,77		
COP részleges terhelés mellett	3,05	5,01	7,08	8,58		
CR - Terhelési tényező	1,00	0,60	0,32	0,15		
f COP - Korrekciós tényező	1,00	1,25	1,43	1,49		

MEGJEGYZÉS: A részleges terhelés mellett mért teljesítményi értékek 35 °C-os kiömlővíz-hőmérsékletre utalnak.

## NXHM 010- HŰTÉS

	Terhelési tényező	Kültéri hőmérséklet (°C)	EER
EER1	100%	35	3,25
EER2	75%	30	4,47
EER3	50%	25	7,02
EER4	25%	20	9,54

# HŐSZIVATTYÚK

Levegő-víz hőszivattyúk

## NXHM 012- FŰTÉS

Teljesítmény teljes terhelés mellett						
Átadási hőmérséklet	35°C		45°C		55°C	
Kültéri hőmérséklet	Névleges teljesítmény (kW)	COP	Névleges teljesítmény (kW)	COP	Névleges teljesítmény (kW)	COP
-7	10,00	3,00	10,20	2,40	9,80	2,05
2	9,20	3,90	10,60	3,00	11,30	2,50
7	12,10	4,95	12,30	3,70	11,90	3,05
12	10,98	5,75	11,10	4,26	9,53	3,17
15	11,00	5,97	11,20	4,52	9,12	3,20
20	10,80	7,18	11,20	5,16	9,00	3,61
35	11,50	8,78	11,50	6,17	10,00	4,86

Teljesítmény részleges terhelés mellett						
Tbival (-7 °C)	A	B	C	D		
Kültéri hőmérséklet (°C)	-7	2	7	12		
PLR - Klimatikus terhelési tényező	0,88	0,54	0,35	0,15		
DC - Kimenő teljesítmény teljes terhelés mellett	10,00	9,20	12,10	10,98		
COP teljes terhelés mellett	3,00	3,90	4,95	5,75		
COP részleges terhelés mellett	3,00	4,65	6,62	8,47		
CR - Terhelési tényező	1,00	0,67	0,33	0,16		
f COP - Korrekciós tényező	1,00	1,19	1,34	1,47		

MEGJEGYZÉS: A részleges terhelés mellett mért teljesítményi értékek 35 °C-os kiömlővíz-hőmérsékletre utalnak.

## NXHM 012- HŰTÉS

	Terhelési tényező	Kültéri hőmérséklet (°C)	EER
EER1	100%	35	2,75
EER2	75%	30	3,93
EER3	50%	25	5,73
EER4	25%	20	6,75

## NXHM 014- FŰTÉS

Teljesítmény teljes terhelés mellett						
Átadási hőmérséklet	35°C		45°C		55°C	
Kültéri hőmérséklet	Névleges teljesítmény (kW)	COP	Névleges teljesítmény (kW)	COP	Névleges teljesítmény (kW)	COP
-7	12,00	2,85	11,80	2,35	11,00	2,05
2	11,00	3,60	11,50	2,85	12,40	2,45
7	14,50	4,60	14,10	3,60	13,80	2,95
12	11,51	5,46	11,69	4,12	10,28	3,32
15	11,60	5,67	11,90	4,25	9,84	3,41
20	11,10	6,27	11,50	4,87	9,53	3,74
35	11,80	8,63	12,00	6,10	10,10	4,93

Teljesítmény részleges terhelés mellett						
Tbival (-7 °C)	A	B	C	D		
Kültéri hőmérséklet (°C)	-7	2	7	12		
PLR - Klimatikus terhelési tényező	0,88	0,54	0,35	0,15		
DC - Kimenő teljesítmény teljes terhelés mellett	12,00	11,00	14,50	11,51		
COP teljes terhelés mellett	2,85	3,60	4,60	5,46		
COP részleges terhelés mellett	2,85	4,52	6,68	8,52		
CR - Terhelési tényező	1,00	0,67	0,33	0,18		
f COP - Korrekciós tényező	1,00	1,26	1,45	1,56		

MEGJEGYZÉS: A részleges terhelés mellett mért teljesítményi értékek 35 °C-os kiömlővíz-hőmérsékletre utalnak.

## NXHM 014- HŰTÉS

	Terhelési tényező	Kültéri hőmérséklet (°C)	EER
EER1	100%	35	2,50
EER2	75%	30	3,85
EER3	50%	25	5,80
EER4	25%	20	6,74

## NXHM 016- FŰTÉS

Teljesítmény teljes terhelés mellett						
Átadási hőmérséklet	35°C		45°C		55°C	
Kültéri hőmérséklet	Névleges teljesítmény (kW)	COP	Névleges teljesítmény (kW)	COP	Névleges teljesítmény (kW)	COP
-7	13,10	2,70	12,80	2,25	12,50	2,00
2	13,00	3,45	12,70	2,85	13,30	2,40
7	15,90	4,50	16,00	3,50	16,00	2,85
12	14,03	5,58	13,76	4,22	12,69	3,44
15	14,50	5,97	14,20	4,46	13,20	3,61
20	12,70	6,88	12,20	4,71	11,20	3,68
35	12,80	9,06	12,50	6,02	10,40	4,57

Teljesítmény részleges terhelés mellett				
Tbival (-7 °C)	A	B	C	D
Kültéri hőmérséklet (°C)	-7	2	7	12
PLR - Klimatikus terhelési tényező	0,88	0,54	0,35	0,15
DC - Kimenő teljesítmény teljes terhelés mellett	13,10	13,00	15,90	14,03
COP teljes terhelés mellett	2,70	3,45	4,50	5,58
COP részleges terhelés mellett	2,70	4,41	6,56	8,51
CR - Terhelési tényező	1,00	0,62	0,33	0,16
f COP - Korrekciós tényező	1,00	1,28	1,46	1,53

MEGJEGYZÉS: A részleges terhelés mellett mért teljesítményi értékek 35 °C-os kiömlővíz-hőmérsékletre utalnak.

## NXHM 016- HŰTÉS

	Terhelési tényező	Kültéri hőmérséklet (°C)	EER
EER1	100%	35	2,50
EER2	75%	30	3,63
EER3	50%	25	5,27
EER4	25%	20	7,29

## NXHM 012T - FŰTÉS

Teljesítmény teljes terhelés mellett						
Átadási hőmérséklet	35°C		45°C		55°C	
Kültéri hőmérséklet	Névleges teljesítmény (kW)	COP	Névleges teljesítmény (kW)	COP	Névleges teljesítmény (kW)	COP
-7	10,00	3,00	10,20	2,40	9,80	2,05
2	9,20	3,90	10,60	3,00	11,30	2,50
7	12,10	4,95	12,30	3,70	11,90	3,05
12	10,98	5,75	11,10	4,26	9,53	3,17
15	11,00	5,97	11,20	4,52	9,12	3,20
20	10,80	7,18	11,20	5,16	9,00	3,61
35	11,50	8,78	11,50	6,17	10,00	4,86

Teljesítmény részleges terhelés mellett				
Tbival (-7 °C)	A	B	C	D
Kültéri hőmérséklet (°C)	-7	2	7	12
PLR - Klimatikus terhelési tényező	0,88	0,54	0,35	0,15
DC - Kimenő teljesítmény teljes terhelés mellett	10,00	9,20	12,10	10,98
COP teljes terhelés mellett	3,00	3,90	4,95	5,75
COP részleges terhelés mellett	3,00	4,65	6,62	8,47
CR - Terhelési tényező	1,00	0,67	0,33	0,16
f COP - Korrekciós tényező	1,00	1,19	1,34	1,47

MEGJEGYZÉS: A részleges terhelés mellett mért teljesítményi értékek 35 °C-os kiömlővíz-hőmérsékletre utalnak.

## NXHM 012T- HŰTÉS

	Terhelési tényező	Kültéri hőmérséklet (°C)	EER
EER1	100%	35	2,75
EER2	75%	30	3,93
EER3	50%	25	5,73
EER4	25%	20	6,75

# HŐSZIVATTYÚK

Levegő-víz hőszivattyúk

## NXHM 014T - FŰTÉS

Teljesítmény teljes terhelés mellett						
Átadási hőmérséklet	35°C		45°C		55°C	
Kültéri hőmérséklet	Névleges teljesítmény (kW)	COP	Névleges teljesítmény (kW)	COP	Névleges teljesítmény (kW)	COP
-7	12,00	2,85	11,80	2,35	11,00	2,05
2	11,00	3,60	11,50	2,85	12,40	2,45
7	14,50	4,60	14,10	3,60	13,80	2,95
12	11,51	5,46	11,69	4,12	10,28	3,32
15	11,60	5,67	11,90	4,25	9,84	3,41
20	11,10	6,27	11,50	4,87	9,53	3,74
35	11,80	8,63	12,00	6,10	10,10	4,93

Teljesítmény részleges terhelés mellett						
Tbival (-7 °C)	A	B	C	D		
Kültéri hőmérséklet (°C)	-7	2	7	12		
PLR - Klimatikus terhelési tényező	0,88	0,54	0,35	0,15		
DC - Kimenő teljesítmény teljes terhelés mellett	12,00	11,00	14,50	11,51		
COP teljes terhelés mellett	2,85	3,60	4,60	5,46		
COP részleges terhelés mellett	2,85	4,52	6,68	8,52		
CR - Terhelési tényező	1,00	0,67	0,33	0,18		
f COP - Korrekciós tényező	1,00	1,26	1,45	1,56		

MEGJEGYZÉS: A részleges terhelés mellett mért teljesítményi értékek 35 °C-os kiömlővíz-hőmérsékletre utalnak.

## NXHM 014T- HŰTÉS

	Terhelési tényező	Kültéri hőmérséklet (°C)	EER
EER1	100%	35	2,50
EER2	75%	30	3,85
EER3	50%	25	5,80
EER4	25%	20	6,74

## NXHM 016T - FŰTÉS

Teljesítmény teljes terhelés mellett						
Átadási hőmérséklet	35°C		45°C		55°C	
Kültéri hőmérséklet	Névleges teljesítmény (kW)	COP	Névleges teljesítmény (kW)	COP	Névleges teljesítmény (kW)	COP
-7	13,10	2,70	12,80	2,25	12,50	2,00
2	13,00	3,45	12,70	2,85	13,30	2,40
7	15,90	4,50	16,00	3,50	16,00	2,85
12	14,03	5,58	13,76	4,22	12,69	3,44
15	14,50	5,97	14,20	4,46	13,20	3,61
20	12,70	6,88	12,20	4,71	11,20	3,68
35	12,80	9,06	12,50	6,02	10,40	4,57

Teljesítmény részleges terhelés mellett						
Tbival (-7 °C)	A	B	C	D		
Kültéri hőmérséklet (°C)	-7	2	7	12		
PLR - Klimatikus terhelési tényező	0,88	0,54	0,35	0,15		
DC - Kimenő teljesítmény teljes terhelés mellett	13,10	13,00	15,90	14,03		
COP teljes terhelés mellett	2,70	3,45	4,50	5,58		
COP részleges terhelés mellett	2,70	4,41	6,56	8,51		
CR - Terhelési tényező	1,00	0,62	0,33	0,16		
f COP - Korrekciós tényező	1,00	1,28	1,46	1,53		

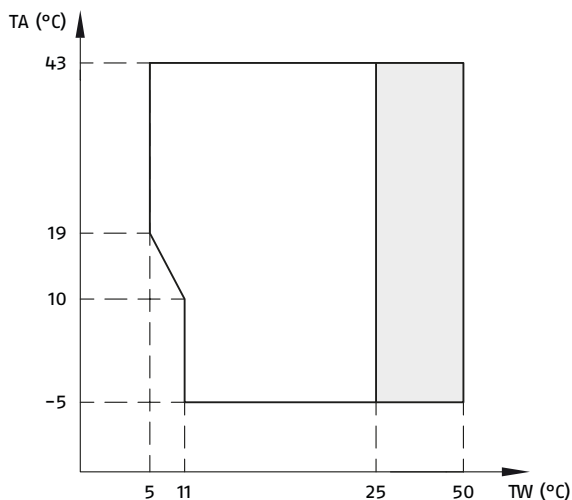
MEGJEGYZÉS: A részleges terhelés mellett mért teljesítményi értékek 35 °C-os kiömlővíz-hőmérsékletre utalnak.

## NXHM 016T- HŰTÉS

	Terhelési tényező	Kültéri hőmérséklet (°C)	EER
EER1	100%	35	2,50
EER2	75%	30	3,63
EER3	50%	25	5,27
EER4	25%	20	7,29

## MŰKÖDÉSI HATÁRÉRTÉKEK, NXHM

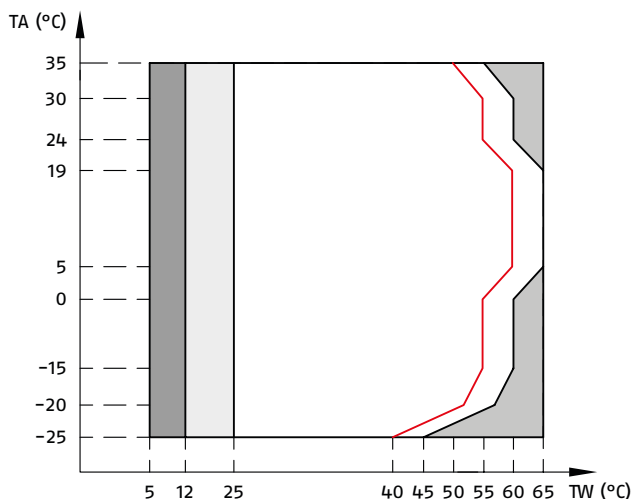
### HŰTŐ ÜZEMMÓD



TA Kültéri levegő-hőmérséklet.  
TW Átadott víz hőmérséklete.

■ Működési határérték hőszivattyúval, a lehetséges határok között és védelem mellett.

### FŰTŐ ÜZEMMÓD



TA Kültéri levegő-hőmérséklet.  
TW Átadott víz hőmérséklete.

■ Működési határérték hőszivattyúval, a lehetséges határok között és védelem mellett.

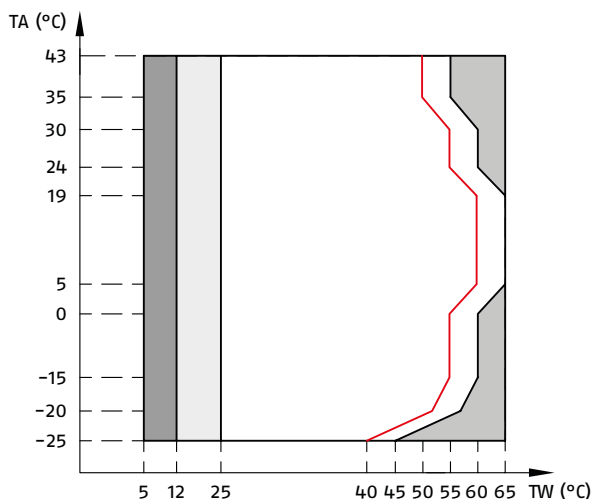
■ A hőszivattyú kikapcsol, és csak a külső hőforrás marad aktív.

■ Ha a külső hőforrás a beállításkor engedélyezett, az az egyetlen aktív hőforrás.

Ha a külső hőforrás a beállításkor le van tiltva, akkor egyedül a hőszivattyú aktív. Korlátozások és védelmi elemek juthatnak szóhoz, amikor a hőszivattyú működik.

— A legmagasabb hőmérséklet igazodik a szivattyú működése nyomán bemenő víz hőmérsékletéhez.

### HMV (használati meleg víz) ÜZEMMÓD



TA Kültéri levegő-hőmérséklet.  
TW Átadott víz hőmérséklete.

■ Működési határérték hőszivattyúval, a lehetséges határok között és védelem mellett.

■ A hőszivattyú kikapcsol, és csak a külső hőforrás marad aktív.

■ Ha a külső hőforrás a beállításkor engedélyezett, az az egyetlen aktív hőforrás.

Ha a külső hőforrás a beállításkor le van tiltva, akkor egyedül a hőszivattyú aktív. Korlátozások és védelmi elemek juthatnak szóhoz, amikor a hőszivattyú működik.

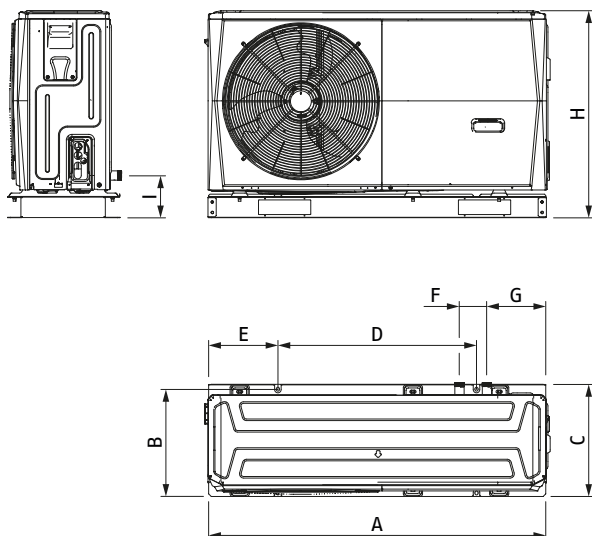
— A legmagasabb hőmérséklet igazodik a szivattyú működése nyomán bemenő víz hőmérsékletéhez.

# HŐSZIVATTYÚK

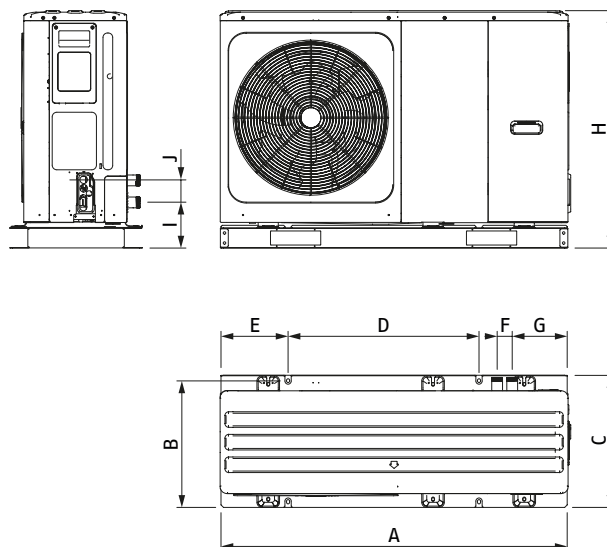
Levegő-víz hőszivattyúk

## BEFOGLALÓ MÉRETEK

NXHM 004-006



NXHM 008-016



	A	B	C	D	E	F	G	MAG	I	J
	mm	mm	mm	mm	mm	mm	mm	mm	mm	mm
NXHM 004-006	1295	365	429	760	265	105	225	792	161	-
NXHM 008-016	1385	438	526	760	270	60	221	945	182	81

## A TELEPÍTÉS HELYE

A készülékben gyúlékony hűtőközeg van, ezért az összeszerelés történjen a szabadban, egy jól szellőző helyen. Tenni kell valamit annak érdekében, hogy kis állatok ne hogy beköltözzenek a készülékbe.

Válasszon a telepítéshez olyan helyet, ami megfelel az alábbi feltételeknek:

- Jól szellőzik.
- Olyan rész, ahol a berendezés nem zavarja a szomszédságot.
- A telepítés helye legyen vízszintben, olyan ponton, ami elviseli a berendezés súlyát és a fellépő vibrációt.
- Lehesen azon a helyen karbantartást végezni.

Ha a készülék helye erős széljárásnak van kitéve, ügyeljen a következőkre.

Ha az 5 m/sec-os vagy annál erősebb szél szembe fúj a készülék fűtőlevegő kimeneti nyílásával, az visszafújhatja a levegőt a gépbe (visszaáramlik a kimenő levegő), aminek az alábbiak lehetnek a következményei:

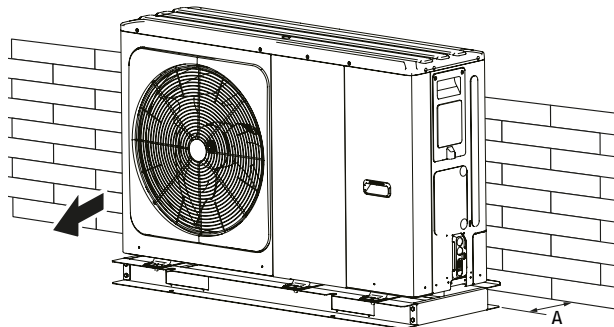
- Romlik a működési kapacitás.
- Fűtő üzemmódban könnyebben „lefagy” a készülék.
- A megnövekedett nyomás miatt üzemkimaradás.
- Ha folyamatosan erős szélnyomás éri a készülék elejét, felgyorsul a ventilátor forgása, ami így előbb-utóbb annak működésképtelenségét okozhatja.

Ha hideg klimatikus viszonyok között használja a készüléket, az alábbi utasításokat be kell tartani:

- A készüléket soha ne telepítse olyan helyre, ahol a szívó oldal közvetlenül szélnek van kitéve.
- Ha a vidéken gyakori a havazás, rendkívül fontos olyan helyen telepíteni a berendezést, ahol nem éri hó. Ha a havazás oldalról éri a készüléket, gondoskodni kell arról, hogy a hőcserélő csőkégyő ne lehessen havas (ha kell, építsen féltetőt).
- A készüléket kellő magasságban kell telepíteni ahhoz, hogy a lehulló hó be ne takarja.

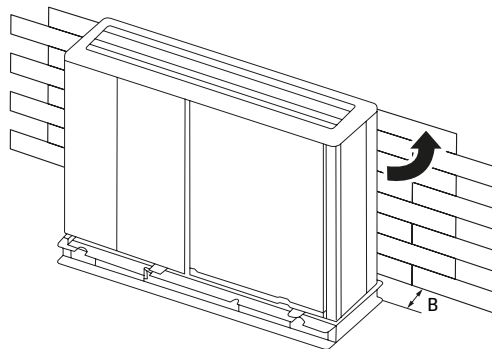


Normál körülmények között



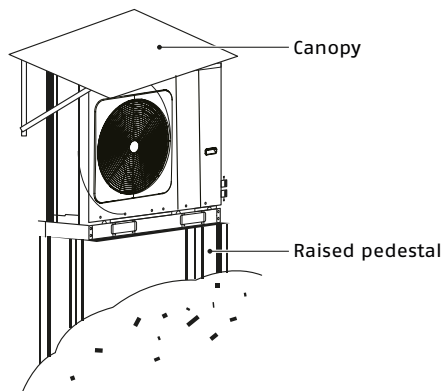
	A
	mm
NXHM 004-006	≥300
NXHM 008-016	≥300

Ha erős szélnek van kitéve

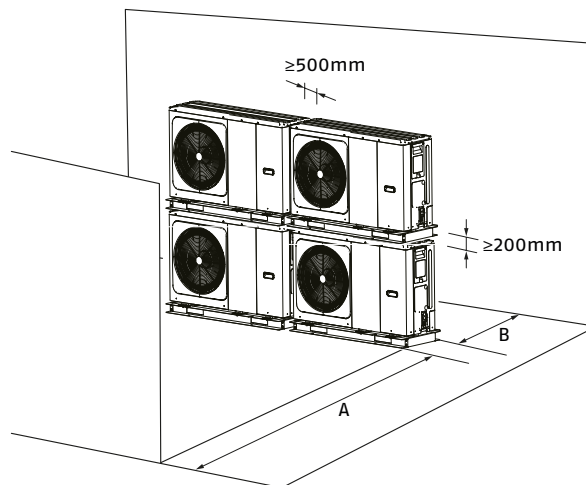


	B
	mm
NXHM 004-006	≥1000
NXHM 008-016	≥1500

Hideg klímán



Telepítés egymásra helyezve

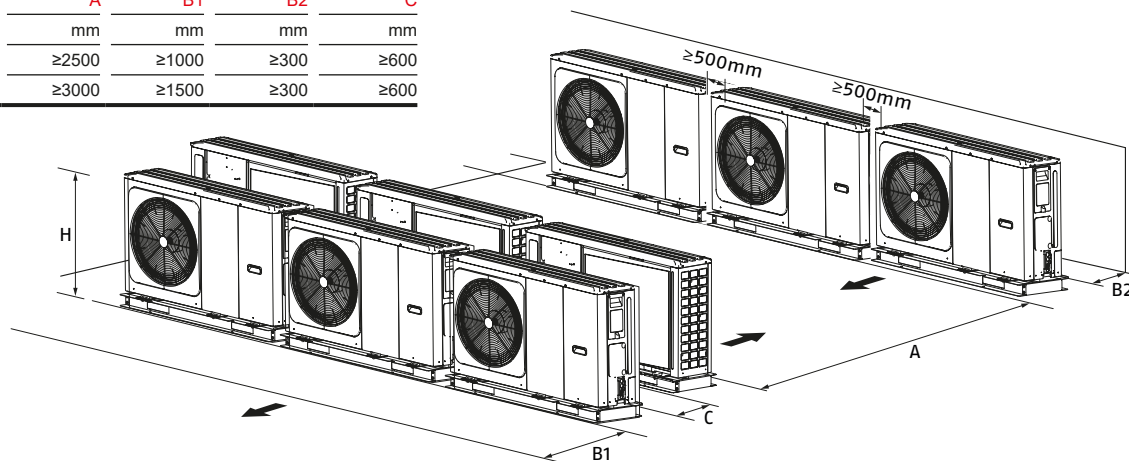


	A	B
	mm	mm
NXHM 004-006	≥1000	≥300
NXHM 008-016	≥1500	≥300

A: Ha akadály van az elején. - B: Ha akadály van a hátulján.

Ha több sorban történik a telepítés

	A	B1	B2	C
	mm	mm	mm	mm
NXHM 004-006	≥2500	≥1000	≥300	≥600
NXHM 008-016	≥3000	≥1500	≥300	≥600

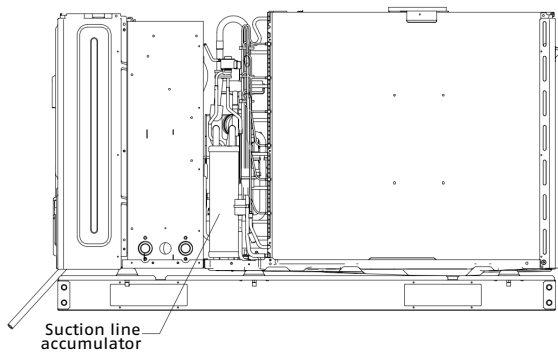
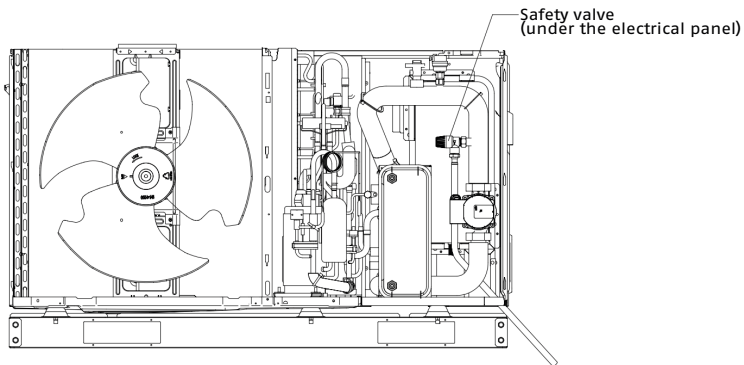
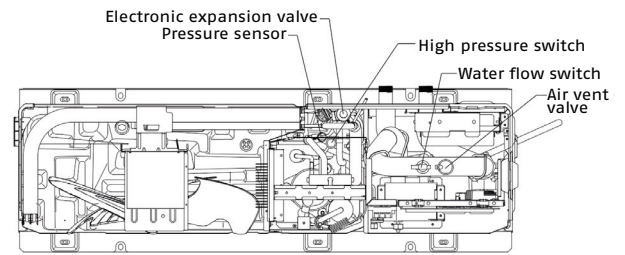
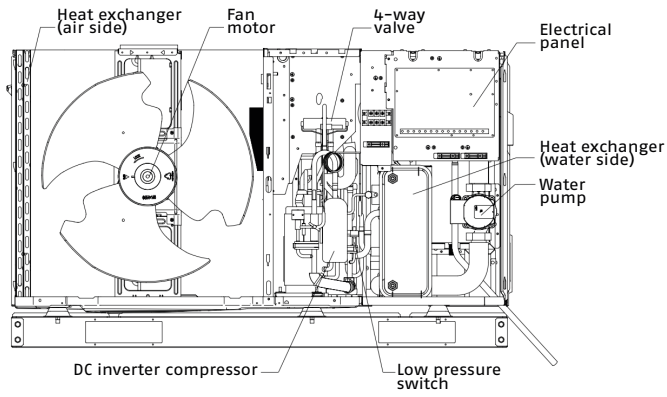


# HŐSZIVATTYÚK

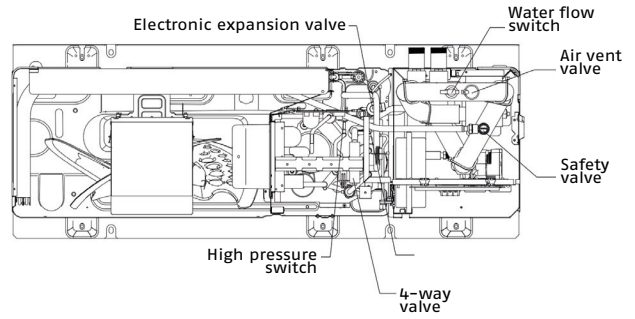
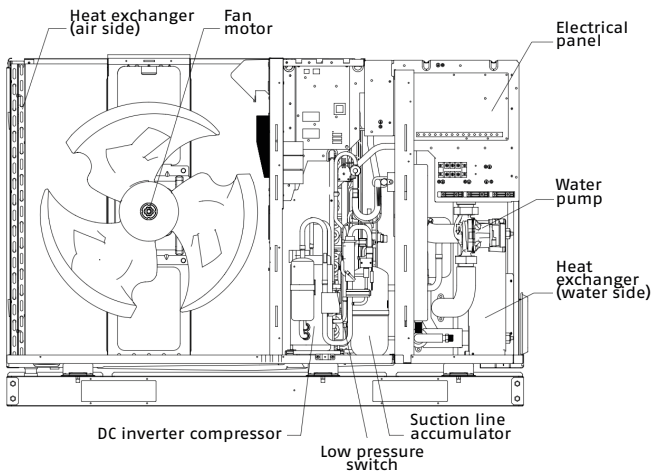
Levegő-víz hőszivattyúk

## STRUKTÚRA

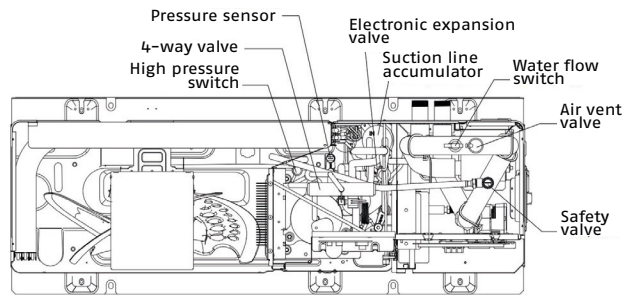
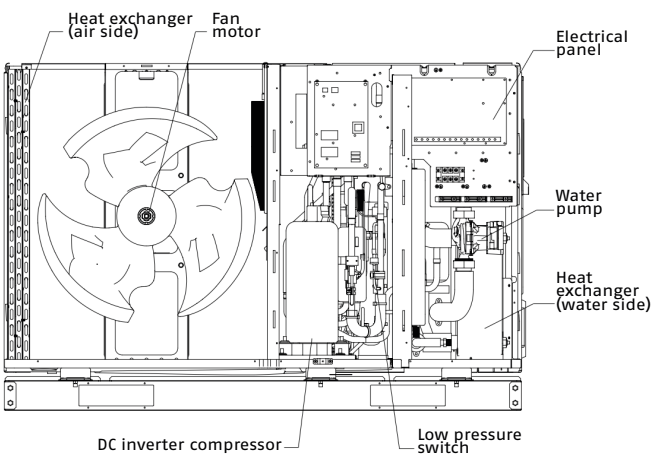
NXHM 004-006



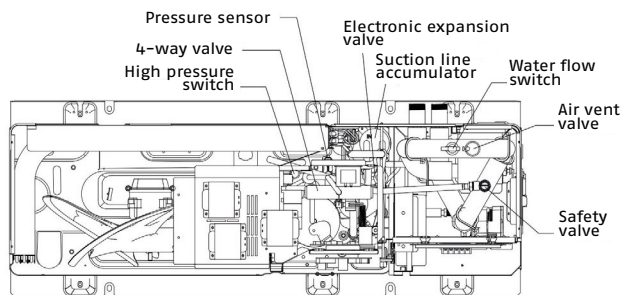
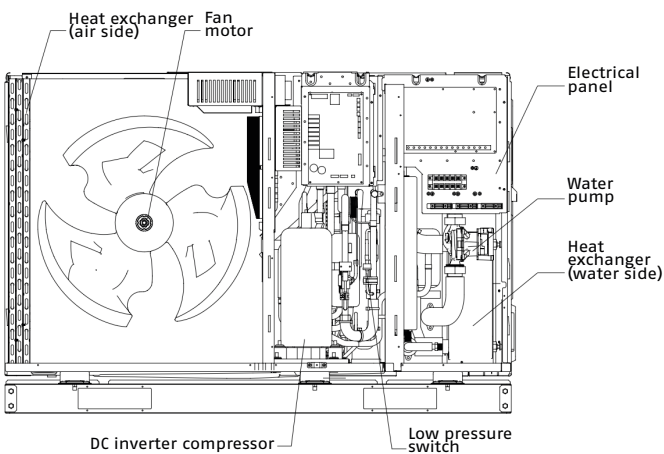
**NXHM 008-010**



**NXHM 012-016**



**NXHM 012T-016T**

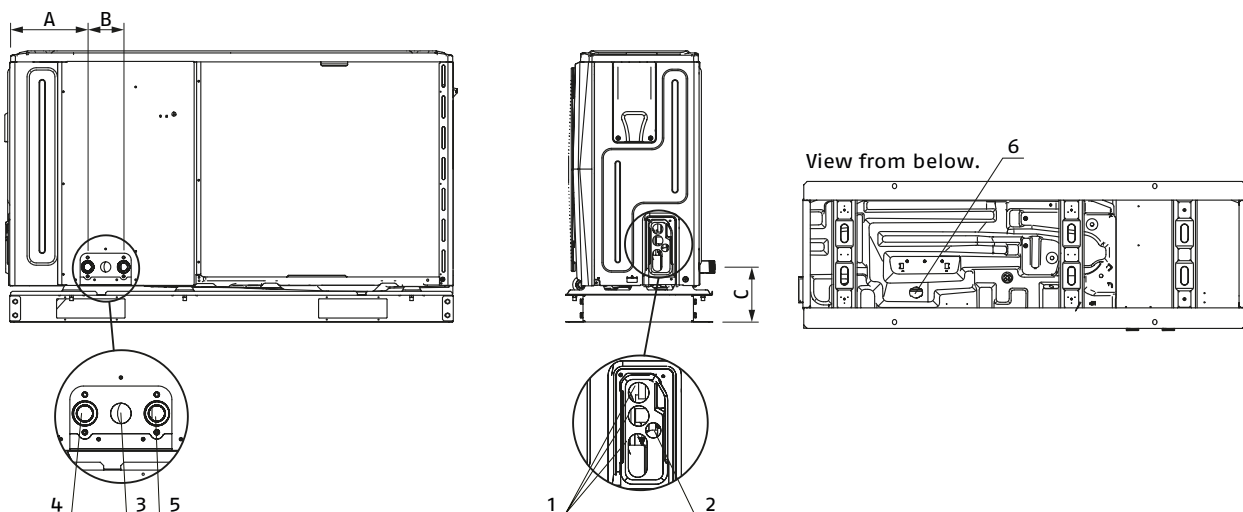


# HŐSZIVATTYÚK

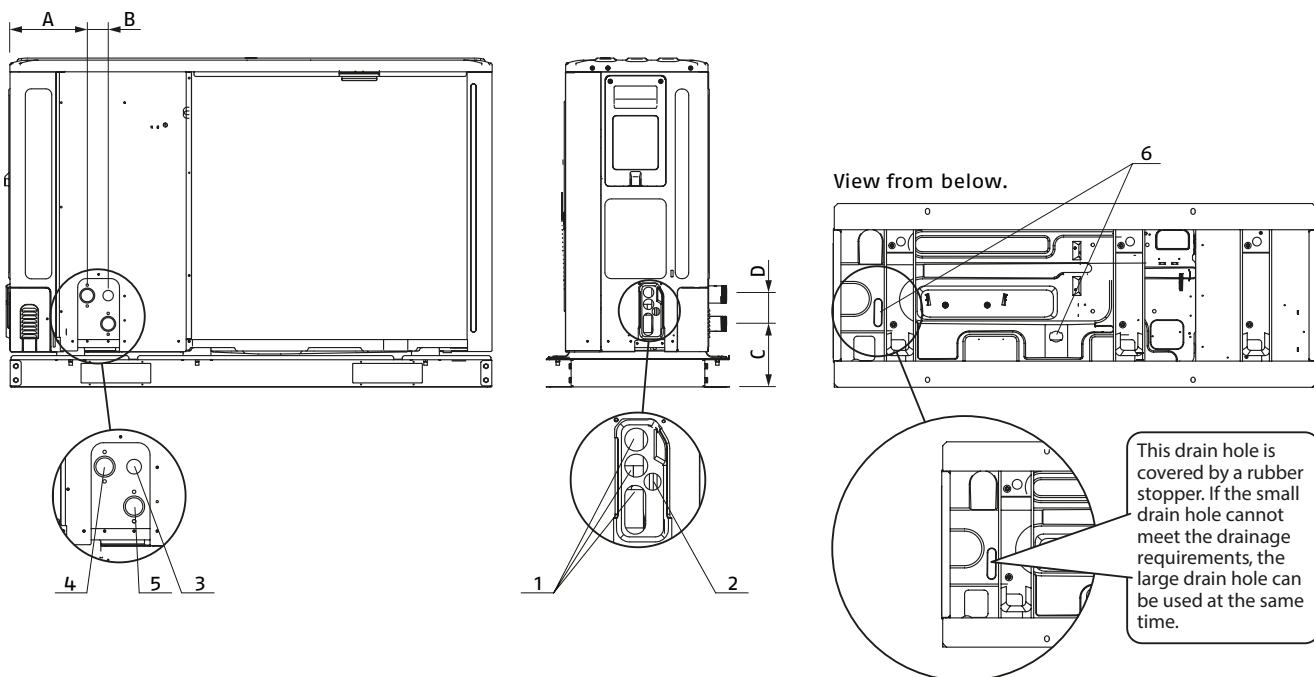
Levegő-víz hőszivattyúk

## CSŐCSATLAKOZÁSOK

NXHM 004-006



NXHM 008-016 - 012T-016T



	Modell	UM	NXHM 004-006	NXHM 008-016 - 012T-016T
1	Nagyfeszültségű kábelyluk	Ø mm	25	25
2	Kisfeszültségű kábelyluk	Ø mm	15	15
3	Lyuk a biztosítószelap kifolyócsövének	Ø mm	10	10
4	Vízkiemenet	Ø	1"	1 1/4"
5	Vízbemenet	Ø	1"	1 1/4"
6	Kondenzvizet leeresztő csőszerelvény (tartozék)	Ø mm	28	28
A		mm	225	221
B		mm	105	60
C		mm	161	182
D		mm	-	81

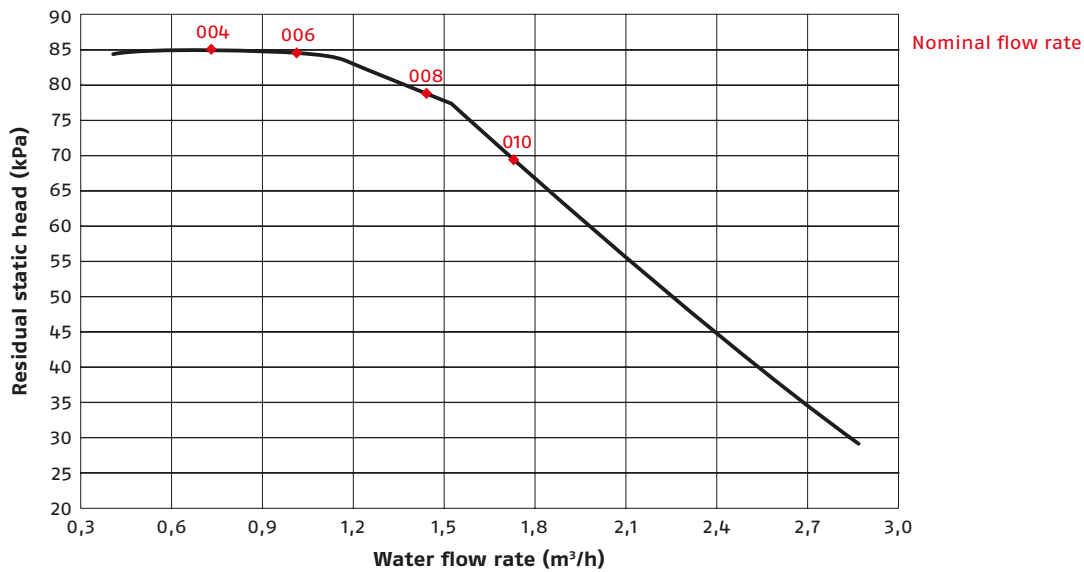
## ÁRAMLÁSI SEBESSÉG DIAGRAM - FEJ - CSAPOLÁS

A NXHM-nek változtatható sebességű keringetőszivattyúja van.  
A rendszer méretezésekor gondolni kell a lenti rajzokon jelzett maradék kibocsátó fejre.

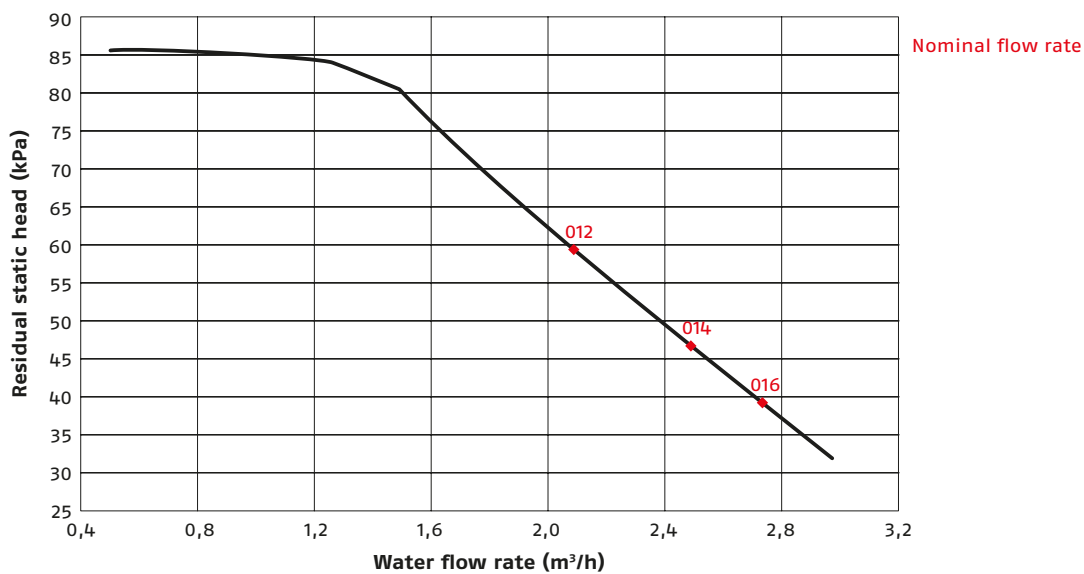
Modell	UM	NXHM									
		004	006	008	010	012	014	016	012T	014T	016T
Kapható szivattyúfej (A7; W35) (1)	kPa	85	84	78	69	59	47	39	59	47	39

(1) Külső levegő-hőmérséklet 7 °C BS, 6 °C BU; víz befolyó/kifolyó 30/35 °C.

### NXHM 004-010



### NXHM 012-016 - 012T-016T



# HŐSZIVATTYÚK

Levegő-víz hőszivattyúk

## A FŰTŐRENDSZERBEN LÉVŐ VÍZ

### KÉMIAI-FIZIKAI JELLEMZŐK

A víz kémiai-fizikai jellemzői feleljenek meg az EN 14868 sz. európai szabványnak és a lenti táblázatoknak:

A rendszerben lévő víz referenciaértékei		
pH	-	7 - 8
Villamos vezetőképesség	µS/cm	10 - 600
Klór ionok	mg/l	< 10
Kénsav ionok	mg/l	< 30
Összes vastartalom	mg/l	< 5
Lúgosság M	mg/l	< 100
Teljes vízkeménység	mmol/l	1 - 2,5
Kén ionok	-	nincs
Ammónia ionok	-	nincs
Szilikon ionok	mg/l	< 1

Ha a kútvíz vagy talajvíz nem jön a vízvezetékben, minden esetben alapos elemzést kell végezni, és ha szükséges, megfelelő módszerekkel kezelni a rendszereket.

Ha az elején mért vízkeménység meghaladja a táblázati értéket, vízlágyító rendszert kell igénybe venni.

A túlzott mértékű vízlágyítás (teljes vízkeménység < 1,5 mmol/l) korrodálhatja az érintkező fémeket (csöveket vagy a vízmelegítő alkatrészeket).

A vezetőképességet is 600 µS/cm alatt kell tartani.

A kimenetnél ellenőrizze a kloridkoncentrációt a műgyantás korrekció után.

Szigorúan tilos savval átmosni az áramköröket.

Szigorúan tilos folyamatosan vagy gyakran csúcsra jártni a rendszert, mivel ez leronthatja a készülék hőcserélő képességét.

## A RENDSZERBEN LÉVŐ VÍZ TARTALMA ÉS ÁRAMLÁSI SEBESSÉGE

A hőszivattyúnak olyan rendszerekre van szüksége, amely biztosítja az állandó folyadékáramlási sebességet az eszközben. A sebesség maradjon a min. és max. értékek között, szállítson elegendő folyadékot a rendszer, amivel elkerülhető a hűtő áramkörök kiegyensúlyozatlansága, és biztosítható a megfelelő hőfokszint.

### A RENDSZERBEN LÉVŐ VÍZ TARTALMA

Ahhoz, hogy a készülék megfelelően működjön, a vízmennyiségnek legalább a minimumát kell biztosítani a fő áramkörben.

A minimális mennyiség ahhoz kell, hogy elébe lehessen menni a jegesedés kockázatának fagymentesítési üzemben, illetve biztosítva legyen a kompresszorfrekvencia folyamatos modulációja.

A következők még az előnyei:

- Kisebb mértékű készülékkopás;
- Növeli a rendszer hatékonyságát;
- Stabilizálja a beállított hőmérsékletet.

Legyen állandó a víz áramlási sebessége üzemelés közben, és be kell tartani a táblázat szerinti limiteket:

Modell	UM	NXHM									
		004	006	008	010	012	014	016	012T	014T	016T
A rendszerben lévő víz tartalma (1) (2)	l	25	25	25	25	40	40	40	40	40	40
Min. vízáramlási sebesség	m <sup>3</sup> /h	0,40	0,40	0,40	0,40	0,70	0,70	0,70	0,70	0,70	0,70
Max. vízáramlási sebesség	m <sup>3</sup> /h	0,90	1,25	1,65	2,10	2,50	2,75	3,00	2,50	2,75	3,00

(1) Kivéve a készülékben lévő vízmennyiséget.

(2) Kaszkádos telepítés esetén a minimális mennyiség  $\geq 40 \cdot n$ , ahol az n a csatlakozó készülékek száma.

## VILLAMOS HUZALOZÁS

### A KÉSZÜLÉK BIZTONSÁGI KELLÉKEI:

- A kábelátmérőket (min. érték) egyedileg kell mindegyik készülékhez megválasztani az 1. és 2. táblázatok alapján, ahol az 1. táblázatban a névleges áramlást a 2. táblázatban az „MCA” jelenti. Ha az MCA 63 A-nél nagyobb, a huzalátmérőket a nemzeti huzalozási szabályok szerint kell megválasztani.
- A legnagyobb megengedett eltérés a fázisok között a feszültségmezőben 2%.
- Olyan megszakítót kell választani, amelyik, mindegyik póluson legalább 3 mm-re leválasztja az érintkezőket, és ami a teljes leválasztást lehetővé teszi, amelynél az MFA-t használják az áramköri megszakítók és a reziduális áramköri megszakítók kiválasztásához.

### A KÁBELEK MÉRETEZÉSE

A villamos tápkábelek és biztonsági berendezések méretezéséhez ld. a lenti táblázatot:

1. táblázat

Névleges áram (A)	Névleges keresztmetszeti terület (mm <sup>2</sup> )	
	Flexibilis kábelek	Rögzített huzalkábelek
≤3	0,5 és 0,75	1 és 2,5
>3 és ≤6	0,75 és 1	1 és 2,5
>6 és ≤10	1 és 1,5	1 és 2,5
>10 és ≤16	1,5 és 2,5	1,5 és 4
>16 és ≤25	2,5 és 4	2,5 és 6
>25 és ≤32	4 és 6	4 és 10
>32 és ≤50	6 és 10	6 és 16
>50 és ≤63	10 és 16	10 és 25

2. táblázat Szabványos 4-16 kW-os egyfázisú és szabványos 12-16 kW-os háromfázisú

Rendszer	Kültéri egység				Tápáram			Kompresszor		OFM	
	Feszültség (V)	Hz	Min. (V)	Max. (V)	MCA (A)	TOCA (A)	MFA (A)	MSC (A)	RLA (A)	kW	FLA (A)
4 kW	220-240	50	198	264	12	18	25	-	11,50	0,10	0,50
6 kW	220-240	50	198	264	14	18	25	-	13,50	0,10	0,50
8 kW	220-240	50	198	264	16	19	25	-	14,50	0,17	1,50
10 kW	220-240	50	198	264	17	19	25	-	15,50	0,17	1,50
12 kW	220-240	50	198	264	25	30	35	-	23,50	0,17	1,50
14 kW	220-240	50	198	264	26	30	35	-	24,50	0,17	1,50
16 kW	220-240	50	198	264	27	30	35	-	25,50	0,17	1,50
12 kW-os három-fázisú	380-415	50	342	456	10	14	16	-	9,15	0,17	1,50
14 kW-os három-fázisú	380-415	50	342	456	11	14	16	-	10,15	0,17	1,50
16 kW-os három-fázisú	380-415	50	342	456	12	14	16	-	11,15	0,17	1,50

MCA: Áramkör legnagyobb terhelhetősége (A)

TOCA: Össz. túláramper (A)

MFA: Max. biztosítékper (A)

MSC: Maximális indítóáram (A)

RLA: A névleges fűtés és hűtés vizsgálati körülményei között a kompresszor bemenő áramerőssége MAX. volt A Hz működőképes a névleges terhelési áramerősséggel (A)

kW: Motor névleges kimeneti teljesítménye

FLA: Áramerősség teljes terhelés mellett (A)

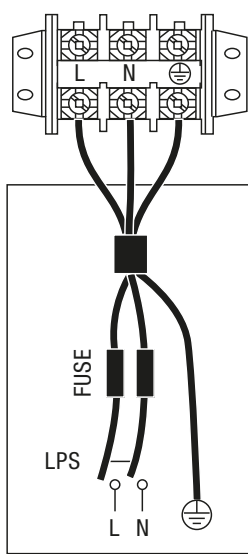
# HŐSZIVATTYÚK

Levegő-víz hőszivattyúk

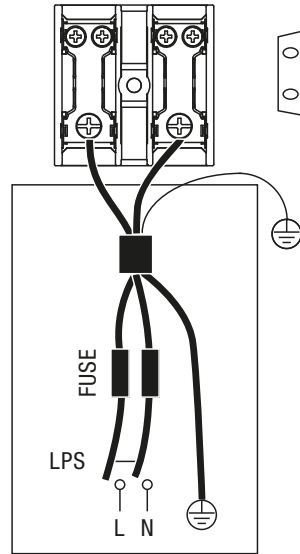
## AZ ELEKTROMOS PANEL FEDELÉNEK ELTÁVOLÍTÁSA

Szabványos 4-16 kW-os egyfázisú és szabványos 12-16 kW-os háromfázisú

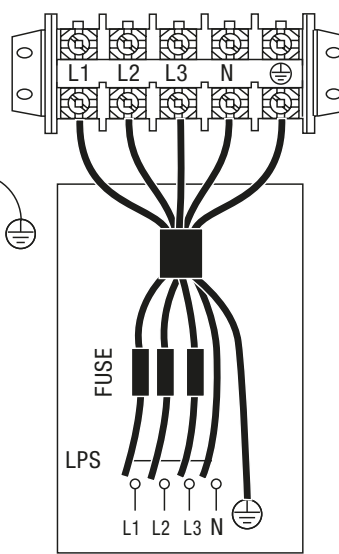
Rendszer	4 kW	6 kW	8 kW	10 kW	12 kW	14 kW	16 kW	12 kW háromfázisú	14 kW háromfázisú	16 kW háromfázisú
Maximális túláram védelem (MOP) (A)	18	18	19	19	30	30	30	14	14	14
Kábelméretek (mm <sup>2</sup> )	4,0	4,0	4,0	4,0	6,0	6,0	6,0	2,5	2,5	2,5



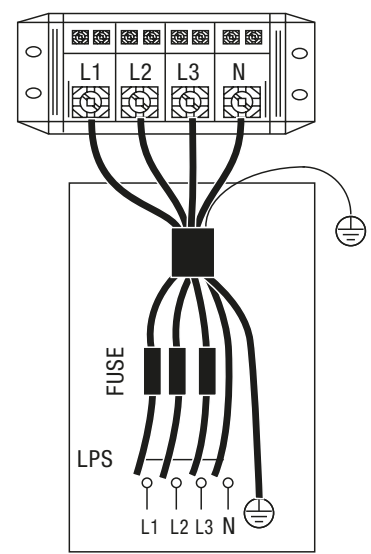
single-phase UNIT  
POWER SUPPLY



single-phase UNIT  
POWER SUPPLY



three-phase UNIT  
POWER SUPPLY

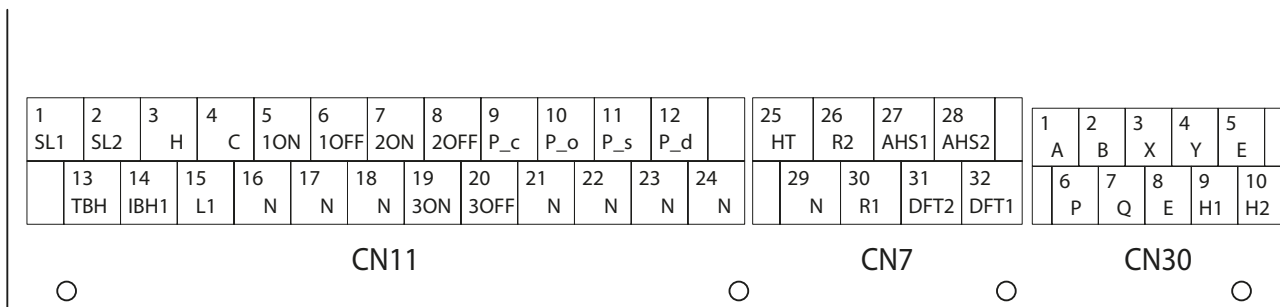


three-phase UNIT  
POWER SUPPLY



## EGYÉB KOMPONENSEK CSATLAKOZTATÁSA

A villamos huzalozás részleteit ld. a termék TELEPÍTÉSI kézikönyvében.



CIKKSZÁM	PRINT	CSATLAKOZTATÁS:
1	1	SL1
	2	SL2
2	3	MAG
	4	C
	15	L1
3	5	1ON
	6	1OFF
4	7	2ON
	8	2OFF
5	9	P_c
	21	N
6	10	P_o
	22	N
7	11	PN_s
	23	N
8	12	PN_d
	24	N
9	13	TBH
	16	N
10	14	IBH1
	17	N
11	18	N
	19	3ON
	20	3OFF

CIKKSZÁM	PRINT	CSATLAKOZTATÁS:
1	26	R2
	30	R1
	31	DFT2
2	32	DFT1
	25	HT
3	29	N
	27	AHS1
	28	AHS2

CIKKSZÁM	PRINT	CSATLAKOZTATÁS:
1	1	A
	2	B
	3	X
	4	Y
2	5	E
	6	MÉLY
3	7	Q
	8	E
	9	H1
	10	H2

A port a terhelést vezérlő jellel adja le.

Kétféle kontrolljel port létezik:

1. típus A tiszta érintkezős típus bemenete.
2. típus A port a terhelést vezérlő jellel adja le, 220 V-on. Ha a terhelő áram <0,2 A, a terhelést szabad közvetlenül a portra kapcsolni. Ha a terhelő áram >= 0,2 A, az AC-érintkezőt kell közvetlenül a portra kapcsolni.

# HŐSZIVATTYÚK

Levegő-víz hőszivattyúk

## VEZÉRLŐPANEL

A vezérlőpanel a beüzemelő és a felhasználó kezelőfelülete, aminek segítségével minden művelet elvégezhető az üzemi paraméterek és a kijelzői státusz beállításához a készülék komponensein.

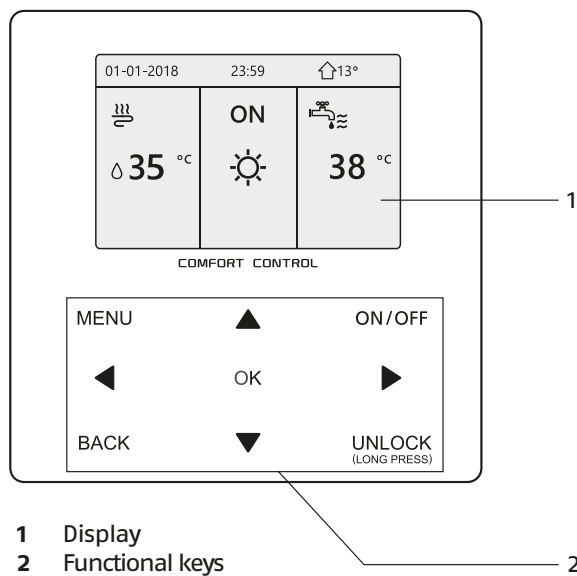
Függően a szondák által észlelt hőmérsékletektől a készülékben, és azoktól az érzékelőktől, amelyek a melegvizes-tartályban vannak elhelyezve, a szobában és kívül, az elektronika modulálja a készülék működését és a kijelző által mutatott üzemelési feltételeket.

A panelt kell használni a rendszer által igényelt hőmérséklet és a melegvizes-tartályban lévő hőmérséklet beállításához.

Az NXHM vezérelhető:

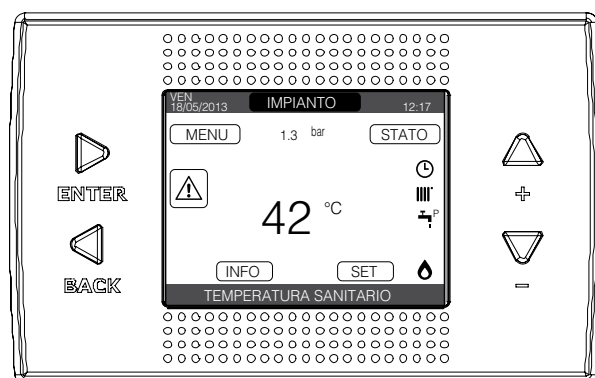
- A vezérlőpanellel
- A REC10MH kontrollpanellel
- A kívülről megállapított paraméterek szerint
- A Modbus RTU-val

### Vezérlőpanel



Gomb	Leírás
MENÜ	Lépés a menüstruktúrára (a honlapon)
◀▶▲▼	Kurzor mozgatása a kijelzőn Mozgás a menüstruktúrában Beállítások módosítása
BE/KI	Engedélyezi/Letiltja a beltéri hűtés/fűtés üzemet vagy a HMV üzemmódot Engedélyez/Letilt funkciókat a menüszerkezetben
Vissza	Vissza a következő legmagasabb szintre
NYITÁS	Nyomja le és tartsa lenyomva a nyitás/zárás vezérlőt Funkciókat nyit/zár, mint a „HMV (használati meleg víz) hőfokszabályozóját”.
OK	A következő lépésre megy a menüszerkezetben, ha egy programot akar beállítani; megerősíti az elérni kívánt elemet a menüszerkezet almenüjében.

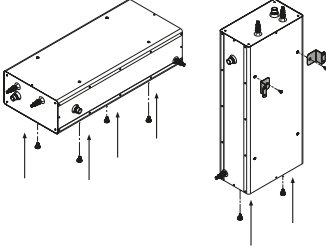

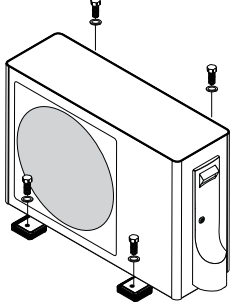
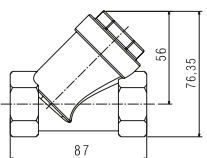
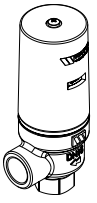
### REC10MH felhasználói felület



A készülék kezelőfelülete a „REC10MH interfész” - ez távolból állítható. Ez egy rendkívül egyszerű, felhasználóbarát felhasználói interfész, a rendszer üzemi hőfokának, a légkondicionáló hőmérsékletnek és a tehetetlenségi HMV tartály hőfokának beállításához.

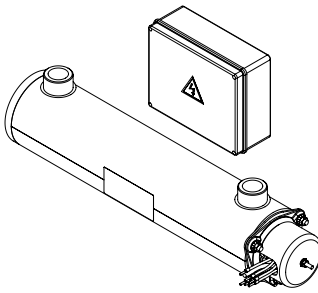
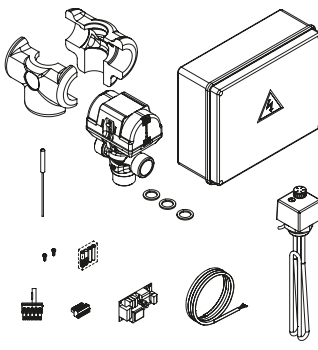
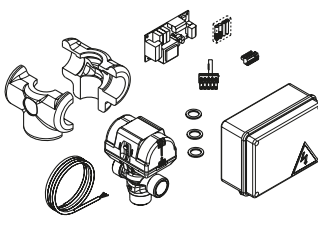
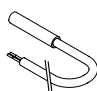
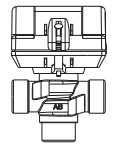
Ennek a szabályozóelemnek a pontos működtetését és annak részleteit a megfelelő kézikönyvben lehet elolvasni.

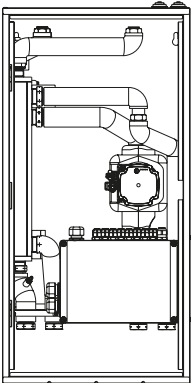
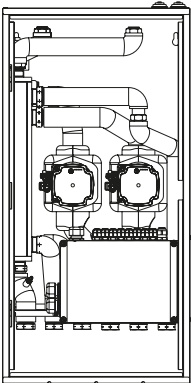
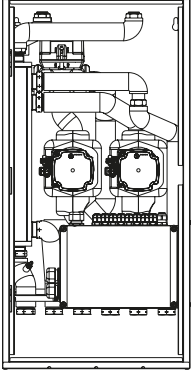
## KIEGÉSZÍTŐK

	Leírás	004	006	008	010	012	014	016
<b>NXHM HŐSZIVATTYÚ KIEGÉSZÍTŐI</b>								
	<p><b>Az 50 literes tehetetlenségi tárolótartály:</b> egy szigetelt tartály, ami kültéri és beltéri elhelyezésre egyaránt alkalmas. Sajátos alakja lehetővé teszi vízszintes és függőleges elhelyezését egyaránt (tartókon).</p> <p>Méreték: 1080 x 470 x 250 mm (szellőzők, tartók és kitámasztó láb nélkül) Vizes szerelvények: G 1" M.</p>	•	•	•	•	•	•	•
	<p><b>120 literes 7000 ACI Plus tehetetlenségi tárolótartály.</b> Szigetelt hideg/meleg tehetetlenségi tárolótartály beltéri elhelyezésre. Ha szükséges, fali tartókkal együtt szállítjuk.</p> <p>Méreték: átm. 500 x magasság 1095 mm (szellőzők, tartók és kitámasztó láb nélkül). Vizes szerelvények: G 1 1/4" F.</p>	•	•	•	•	•	•	•
	<p><b>Hőszivattyú-rezgéstompító készlet.</b></p>	•	•	•	•	•	•	•
	<p><b>1"-os Y vízsűrő.</b></p>	•	•	•	•	•	•	•
	<p><b>Állítható megkerülő szelep:</b> állítható túlnyomás szelep, ami bizonyos (állítható) sebességen lehetővé teszi a hőközlő folyadék visszaáramoltatását/elkerülését, amivel megakadályozható a hőszivattyú differenciális áramláskapcsolóinak és nyomáskapcsolóinak kioldása.</p> <p>A szelep műszaki jellemzői:</p> <ul style="list-style-type: none"> <li>- Sárgaréz test és egy ABS sapka</li> <li>- PN10</li> <li>- 1/2" FF csatlakozók</li> <li>- Differenciális nyitási nyomás 0,05 és 0,07 bar között</li> <li>- 1760 l/h bypass áramlási sebességig alkalmas.</li> </ul>	•	•	•				

# HŐSZIVATTYÚK

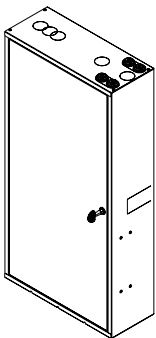
Levegő-víz hőszivattyúk

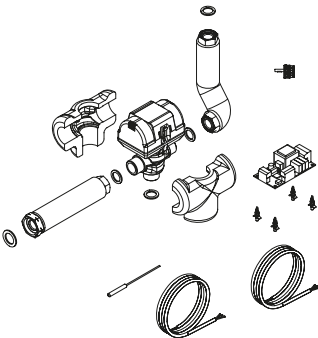
	Leírás	004	006	008	010	012	014	016
	<p><b>1PH 3PH kiegészítő elektromos melegítő, 2 kW-6 kW:</b> ez a csomag a hőszivattyú kimeneti részén van elhelyezve. Szerepe, hogy hőtárogatást nyújtson (2,4 vagy 6 kW-on az egyfázisú bekötéseknél, vagy csak 6 kW-on a háromfázisú bekötésekhez) teljesen elektromos rendszerek esetén.</p> <p>A készlet tartalma:</p> <ul style="list-style-type: none"> <li>- elektromos melegítő</li> <li>- villamossági doboz kiegészítve egy elektromosság szabályzó lemezzel</li> <li>- konnektorok és huzalozás</li> </ul>	•	•	•	•	•	•	•
	<p><b>Egyfázisú HMV-tároló henger, elektromos melegítő, 2,2 kW-os:</b> A melegítőberendezés közvetlenül a tárolóhengeren van elhelyezve, ami garantálja a háztartásmelegvíz-előállítást a legszélsőségesebb körülmények között is. Az REC10MH távoli panel kötelező a pontos és helyes programozáshoz.</p> <p>A készlet tartalma:</p> <ul style="list-style-type: none"> <li>- vízmelegítő, háromjáratú szelep és a tárolóhengerbe való szonda</li> <li>- villamossági doboz kiegészítve egy elektromosság szabályzó lemezzel</li> <li>- konnektorok és huzalozás</li> </ul>	•	•	•	•	•	•	•
	<p><b>HMV terelőszelep, tárolóhengerbe való szondával:</b> Ebben a készletben van egy terelőszelep, amely a használati meleg vizes tárolóhenger feltöltését szolgálja, ami használja a fő direkt zóna keringetőjét. Tartalmaz még egy elektromos szabályzó táblát is, „fotovoltaikus” funkcióval, (amely a generátorszivattyú típusától függően aktiválható). Csak az REC10MH-val együtt lehet használni.</p> <p>A készlet tartalma:</p> <ul style="list-style-type: none"> <li>- 3 járatú terelő szelep</li> <li>- Csatlakozók és szigetelés</li> <li>- villamossági doboz kiegészítve egy elektromosság szabályzó lemezzel</li> <li>- Tárolótartályban lévő szonda</li> <li>- konnektorok és huzalozás</li> </ul>	•	•	•	•	•	•	•
	<p><b>Tároló henger/puffer/kaszád/keverő zóna/szolár szonda:</b> Olyan alkalmazásokban használatos, ahol az REC10MH panelt nem használják. Használható kaszkád hőmérő szondájaként, pufferszondaként, keverőzóna-szondaként vagy szolárszondaként.</p>	•	•	•	•	•	•	•
	<p><b>1"-os HMV-tároló, tárolóhenger-szondával.</b> A DN25 1"-os terelőszeleppel a HMV-tároló henger fűtése oldható meg kombinált rendszerekben. Javasoljuk, hogy ezt a tartozékot a lehető legközelebb helyezze el a belső hőszivattyú moduljához. A készlet tartalmazza a tárolóhenger-szondát. Az NXHM kezelőpanellel együtt kell használni (ami a készülék alapfelszerelésének része).</p>	•	•	•	•	•	•	•

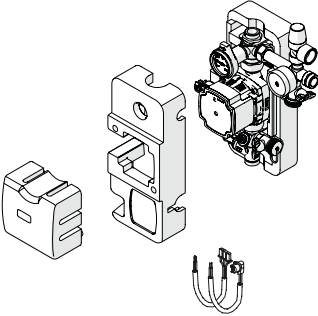
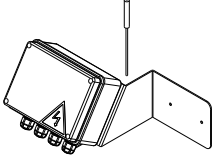
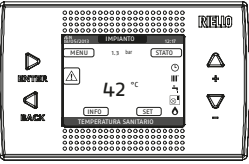
	Leírás	004	006	008	010	012	014	016
<b>ELOSZTÓ MODULOK ELVÁLASZTÓVAL</b>								
	<p><b>BAG3 HYBRID 1D:</b>Előreszerelt hidraulikus elosztórendszer 1 direkt zónához, amely áll egy flexibilis merőleges hidraulikus távtartóból, egy kettős csatlakozóból 2 külön generátorhoz (vízmelegítő és hőszivattyú), 1 magas fejű keringetőből, 1 áramlásérzékelőből, 1 kis hőmérsékleti határú termostátból és egy huzalozott elektronikus ModBus táblából.</p> <p>A csomag zárt cellás szigetelőt is tartalmaz, ami optimális hűtő üzemmód esetén is a kondenzvíz keletkezésének megakadályozására. A zónában a következő üzemmódokat lehet beállítani:</p> <ul style="list-style-type: none"> <li>- csak fűtés</li> <li>- csak hűtés</li> <li>- fűtés és hűtés</li> </ul> <p>Ez a termékkód csak a beltéri komponensekre használatos; a Bag3 Hybridet „süllyesztett szerelődobozzal” kell használni.</p>	•	•	•	•	•	•	•
	<p><b>BAG3 HYBRID 2D:</b>Előreszerelt hidraulikus elosztórendszer 2 direkt zónához, ami áll egy flexibilis merőleges hidraulikus távtartóból, egy kettős csatlakozóból 2 külön generátorhoz (vízmelegítő és hőszivattyú), 2 magas fejű keringetőből, 2 áramlásérzékelőből, 2 kis hőmérsékleti határú termostátból és 2 huzalozott elektronikus ModBus táblából.</p> <p>A csomag zárt cellás szigetelőt is tartalmaz, ami optimális hűtő üzemmód esetén is a kondenzvíz keletkezésének megakadályozására. A zónában a következő üzemmódokat lehet egymástól függetlenül beállítani:</p> <ul style="list-style-type: none"> <li>- csak fűtés</li> <li>- csak hűtés</li> <li>- fűtés és hűtés</li> </ul> <p>Ez a termékkód csak a beltéri komponensekre használatos; a Bag3 Hybridet „süllyesztett szerelődobozzal” kell használni.</p>	•	•	•	•	•	•	•
	<p><b>BAG3 HYBRID 1D+ 1M:</b>Előreszerelt hidraulikus elosztórendszer 1 direkt zónához és 1 keverőzónához, ami áll egy flexibilis merőleges hidraulikus távtartóból, egy kettős csatlakozóból 2 külön generátorhoz (vízmelegítő és hőszivattyú), 2 magas fejű keringetőből, 1 áramlásérzékelőből, 2 kis hőmérsékleti határú termostátból és 2 huzalozott elektronikus ModBus táblából.</p> <p>A csomag zárt cellás szigetelőt is tartalmaz, ami optimális hűtő üzemmód esetén is a kondenzvíz keletkezésének megakadályozására. A zónában a következő üzemmódokat lehet egymástól függetlenül beállítani:</p> <ul style="list-style-type: none"> <li>- csak fűtés</li> <li>- csak hűtés</li> <li>- fűtés és hűtés</li> </ul> <p>Ez a termékkód csak a beltéri komponensekre használatos; a Bag3 Hybridet „süllyesztett szerelődobozzal” kell használni.</p>	•	•	•	•	•	•	•

# HŐSZIVATTYÚK

Levegő-víz hőszivattyúk

	Leírás	004	006	008	010	012	014	016
	<p><b>Süllyesztett szerelődoboz:</b> Galvanizált fémlemez doboz (400 x 797 x 160 mm), ami tartalmaz minden szükséges tartót (hidraulikus és elektromos), amire a Bag3 Hybridnek szüksége van.</p> <p>A doboz ajtaja zárható (annak kulcsa az alpfelszerelés része), és felszerelhető „süllyesztett” vagy „függesztett” módon.</p>	•	•	•	•	•	•	•

	Leírás	1D	2D	1D + 1M
<b>HIBRID ELOSZTÓMODUL TARTOZÉKAI</b>				
	<p><b>Terelőszelep a BAG3 Hybridhez:</b> Ebben a készletben van egy terelőszelep a használatimelegvíz-tároló hengerhez, közvetlenül a BAG3 Hybridről, ami használja a fő direkt zóna keringetőjét. Tartalmaz még egy elektromos szabályozótáblát is, „fotovoltaikus” funkcióval, (amely a generátorszivattyú típusától függően aktiválható).</p> <p>A készlet tartalma:</p> <ul style="list-style-type: none"> <li>- 3 járatú terelő szelep</li> <li>- csatlakozók és szigetelés</li> <li>- elektronikus vezérlőpanel (amit az elektronikai dobozban kell elhelyezni a Bag3 Hybrid belsejében)</li> <li>- tárolótartályban lévő szonda</li> <li>- konnektorok és huzalozás</li> </ul>	•	•	•
	<p><b>A fotovoltaikus rendszerbemenet lapja:</b> Ez a csomag lehetővé teszi, hogy a rendszer (tisztá érintkezéssel) jelet fogjon a fotovoltaikus panelről, amivel definiálhatók a hőforrások üzemi prioritásai.</p> <p>A lemez huzalozással kompletten érkezik (elektromos betáppal és BUS-csatlakozással), amit az elektromossági dobozba kell beszerelni (nem része a csomagnak).</p>	•	•	•
	<p><b>Csapok a BAG3 Hybridhez:</b> 6 db pillangószelep a rendszeroldali és a hőszivattyú-oldali leállításhoz.</p> <p>A készlethez tartozik még egy 6 méteres ragasztószigetelés a hőveszteség elkerülése és a kondenzáció megelőzése érdekében.</p>	•	•	•

	Leírás	004	006	008	010	012	014	016
<b>SZOLÁRIS RENDSZER KIEGÉSZÍTŐI</b>								
	<p><b>RSS R szolár hidraulikus egység:</b> Ezzel a felszereléssel kisebb szoláris rendszereket lehet teljes körűen kezelni. Ezt a szolár interfész csomaggal együtt kell megvásárolni.</p> <p>A készlet tartalma:</p> <ul style="list-style-type: none"> <li>- napenergiát szolgáltató állomás</li> <li>- kerügető fedele logóval</li> <li>- konnektorok és huzalozás</li> </ul>	•	•	•	•	•	•	•
	<p><b>Szolár termikus interfész lap:</b> Ez a készlet az REC10MH rendszer intelligenciáját használja a szolár-hidraulikus egység kezeléséhez (termékkód: 20116168).</p> <p>A csomag részei:</p> <ul style="list-style-type: none"> <li>- 1 db elektronikus vezérlőpanel elektromos dobozban</li> <li>- 2 db szonda (1 szolár is szonda és 1 db használatimelegvíz-tároló hengerbe való szonda)</li> <li>- 1 db tartókonzol, rögzítőelemekkel.</li> </ul>	•	•	•	•	•	•	•
<b>VEZÉRLŐPANELEK</b>								
	<p><b>REC10MH távirányító panel egy kiegészítő zónához vagy hibrid rendszer kezeléséhez:</b> kiegészül egy fali rögzítővel és egy tápáram egységgel (amit egy villamosági dobozba kell beszerelni) a rákapcsolt teljes rendszer monitorozásához - pl. a generátorokhoz (szerelésekhez és riasztókhoz, attól függően, hogy milyen generátormodellt használnak), és a vezérelt zóna hőmérsékleteinek és időszávjainak megfigyeléséhez. A teljes elektromos berendezések kötelező tartozéka.</p> <p>A panel kezelőfelülete ModBuson keresztül kommunikál a vízmelegítővel és a hőszivattyúval, a Bag3 Hybriddel és a direkt vezérlő zóna vezérlőpaneljeivel.</p>	•	•	•	•	•	•	•

# HŐSZIVATTYÚK

Levegő-víz hőszivattyúk

## NXHM 004-016

### TERMÉKISMERTETŐ A SPECIFIKÁCIÓHOZ

Kültéri monoblokk levegő-víz hőszivattyú, egyfázisú és háromfázisú, C-inverteres szabályozással és MITSUBISHI kettős csavarkompresszor minden mérethez, ami garantálja az optimális dinamikus egyensúlyt és a vibráció csillapítását, folyamatos moduláció mellett: kb. 40%-ról 120%-ra, ami hűtőgáznak R32-t használ.

A széles működési tartomány miatt ideális minden típushoz, legyen az hibrid vagy monovalens. Fűtési üzemmódban 60°C-os vizet tud szállítani akkor is, ha a külső hőmérséklet csak -15°C, míg hűtő üzemmódban 7°C-os vizet, egészen addig, amíg a külső hőmérséklet el nem éri a +43 °C-ot, továbbá háztartási meleg vizet állít elő, amit tárolótartályokban tart; rögzített csőkiágásokkal vagy hőcserélőkkel üzemelve azonnal termeli a használati meleg vizet (HMV), amit 55 °C-on szállít, amikor a külső hőmérséklet 43°C.

Csúcstípus teljesítmény. Max. A+++ energiaosztályú alacsony hőmérsékleteken és A++ közepes hőmérsékleti értékeknél mérsékelt égővön az EN 14825\_2016 sz. szabvány rendelkezései szerint. Az összes teljesítményértéket a HP Keymark, MCS igazolja.

Az európai környezettudatos tervezésről szóló jogszabályok szerint készült. Ez megszabja az ERP (energiával kapcsolatos termékek) termékekkel szemben elvárható szabványokat, melyek az energiahatékonyságot kívánják növelni.

### JELLEMZŐ TULAJDONSÁG

- Az NXHM rendkívül magas energiahatékonyságú mind fűtő, mind hűtő üzemmódban, ezért jelentős energiamegtakarítások elérésére képes. A nagy energiahatékonyságú csőkiágók és az optimalizált áramlási körök olyan eredményeket érnek el, melyek megfelelnek az európai adómentességi leírásoknak. Az ágazatban, részleges terhelési viszonyok között (szezonális energiahatékonyság) e berendezés energiahatékonysági szintje a legmagasabb.
- Kényelem egész évben: Az NXHM-ben alkalmazott úttörő technológia nagyobb kényelmet jelent a felhasználóknak mind a víz hőmérséklet-szabályozás, mind a csendes működés területén. A kívánt hőmérsékletet gyorsan eléri és állandó szinten tartja, ingadozások nélkül. Az NXHM optimalizált, személyre szabott kényelmi szintet biztosít télen-nyáron.
- Az NXHM hűtési üzemmódban is működik -25°C és +43°C külső hőmérsékletek között. A felhasználó maximális kényelme kedvéért a készülékek fűtési üzemmódban is működnek -25°C-os külső hőmérséklettől, miközben nyáron akár 50°C hőmérsékletű használati meleg vizet állítanak elő, max. +43°C külső hőmérsékleten.
- A hetente elvégzett programozás standard szolgáltatása a berendezésnek környezeti kényelmi üzemmódokban (fűtésnél és hűtésnél).
- A standard felszereltség része használati meleg vizes üzemmódokban, heti programozással légiósbetegség elleni funkcióval – termikus fertőtlenítéssel.
- A rendszerelrendezésnek rengeteg módja lehetséges. A tartozékként kapható szenzoroknak köszönhetően kezelni tudja például a szoláris rendszereket egy vagy két zónás üzemben (közülük az egyik vegyes is lehet), és visszaforgatja a háztartási (használati) meleg vizet.
- 6 készüléket lehet egymással összekapcsolni. Kaszkád konfigurációban a fő egység külön ráállítható a HMV előállítására.
- A készülék összekapcsolható BMS rendszerrel a Modbus protokollt használva.
- USB port áll rendelkezésre a technikai szoftverek frissítéséhez.
- Tiszta input lehetséges, ami intelligens hálózatnak dedikálható.
- A működés akkor garantált, ha a rendszerben legalább 40 liter víz van.

### A KÉSZÜLÉK RÉSZEGYSÉGEI

#### TARTÓSZERKEZET

A gépszekrény acéllemezekből készült színsemleges porfestékkel mázoltva (RAL 7035), ami növeli a légkörből származó anyagok miatti korrózióval szembeni ellenállást. Az összes panel levehető.

#### KOMPRESSZOR:

A kompresszornak kettős lemezes hangvédő szigetelése van, amivel tovább csökken a zajszint.

A fejlett technológia optimális energiahatékonyságot biztosít, nagy teljesítményi szintek jellemzik csúcviszonyok között, és optimális a hatékonysága alacsony és közepes kompresszorsebességek mellett is.

Az NXHM hőszivattyú DC inverter technológiájú, ami két elektronikus beállító logikát kombinál, impulzusamplitúdó modulációt (IAM) (pulse amplitude modulation, PAM) és impulzusszélesség modulációt (ISZM) (pulse width modulation, PWM), amivel minden munkafeltétel és körülmény között garantálható az optimalizált kompresszorműködés, ami minimálissá teszi a hőingadozást, és biztosítja a tökéletes kényelmi beállításokat, miközben jelentősen csökkenti az energiafogyasztást.

- IAM/PAM: az egyenáramimpulzus amplitúdójú modulációval adott parancsok nyomán a kompresszor úgy képes maximális terhelési viszonyok között működni (indítás és csúcstípus terhelés), hogy fix frekvencia mellett növeli az áramerősséget. Ha gyorsan kell elérni a szükséges hőmérsékletet, a kompresszor nagy sebességgel működik.
- ISZM/PWM: az egyenáramú impulzusszélesség modulációval adott parancsok nyomán a kompresszor úgy képes részleges terhelési viszonyok között működni, hogy a frekvencia alkalmazkodik a fix áramerősséghez. A kompresszorsebesség pontosan beáll, és ezzel a készülék magas komfortszintet kínál (hőingadozások nélkül), miközben egyedülálló módon hatékony tud lenni.

A kompresszorfrekvencia folyamatosan emelkedik, amíg el nem éri a maximumot. Ezzel biztosítható, hogy ne legyenek magas intenzitású csúcsok indításkor, továbbá biztos marad az összeköttetés az egyfázisú tápárammal még nagy kimenő teljesítményű rendszereknél is. Ez a kompresszorindító logika „szoft startot” végez, és szükségtelenné teszi az indítóeszközöket, ugyanakkor garantálja, hogy a teljesítmény maximuma azonnal rendelkezésre álljon.

#### KÜLSŐ CSŐKIÁGÓ:

A külső csőkiágót rézcsövek és hidrofíl alumínium bordák alkotják. Ez a megoldás megkönnyíti a víz gravitációs mozgását a hőcserélő alja felé.

Ennek az innovációnak közelebről ez a haszna:

- Hosszabb ideig nem történik meg a lefagyás, ezért a csőkiágón nem alakul ki lefagyás nagy mértékben;
  - A jégmentesítő fázisban a víz jobb lefutása miatt a bordákról javul a hatékonyság (ez pedig felgyorsítja az üzemelést fűtés módban).
- A felvitt kék bevonatot alkotó jobbs és standard jellemző, és javítja a csőkiágók ellenállását a korrózióval szemben. Ezt ajánljuk



minden alkalmazásnál, ahol a korrózió közepes kockázatot jelent.

- **KÜLSŐ VENTILÁTOR:**

Az egy szénkefe nélküli, változtatható sebességű DC villanymotorban optimális a levegőeloszlás, és rendkívül alacsony zajszinten működik. Lehetőség van két különböző zajszintet választani.

- **ELEKTRONIKUS EXPANZIÓS SZELEP:**

Az elektronikus expanziós szelep egy kétáramú elektronikus expanziós eszköz, aminek az a feladata, hogy optimálissá tegye a hűtőfolyadék mennyiségét az áramlásban, ezzel csökkentve a túlmelegedés veszélyét, megelőzve a folyadék visszaáramlását a kompresszorba. Ez az eszköz tovább növeli az amúgy is magas szintű rendszerhatékonyságot és megbízhatóságot, mivel lehetővé teszi, hogy még nagyon kis kondenzációs nyomás mellett is működjön a készülék a teljes üzemi tartományban.

- **SZOLENOID SZELEP**

Mivel a készülék széles üzemi tartományban működik, a mágnesszelep (amit maga a készülék vezérel) lehetővé teszi, hogy a kompresszor mindenkor optimális hőmérsékleten működjön.

- **LEMEZES HŐCSERÉLŐ**

Rozsdamentes acél lemezes (AISI 316) egyenesen álló hőcserélő.

- **BEÉPÍTETT HIDRONIKAI EGYSÉG:**

A hidronikai modul minden esetben be van szerelve. Változtatható sebességű keringetőszivattyúval, áramláskapcsolóval, egy 3 baros biztosítószelleppel, táglási tartállyal és bemeneti/kimeneti hőmérsékletszondákkal szállítjuk. A kiegészítő elektromos vízmelegítő megrendelhető tartozék. Háztartási alkalmazása esetén lehetőség van arra, hogy a tehetetlenségi tárolótartályt közvetlenül a készülék alatt helyezték el, amivel a berendezés kisebb teret foglal el.

A tehetetlenségi tárolótartály hőveszteséggel szemben szigetelt. A lefagyásellenes programnak részét alkotják azok a speciális funkciók, melyek a hőszivattyút és a kiegészítő vízmelegítőt (ha beszerelték) használják annak érdekében, hogy a rendszer egészét megóvják a fagyhatástokól. Amikor a rendszerben áramló víz hőmérséklete leesik bizonyos értékre, a készülék a hőszivattyú és az elektromos melegítő csap segítségével melegíti fel a vizet (valamint a kiegészítő vízmelegítőt, ha be van szerelve). A fagyvédő funkció csak akkor van deaktiválva, ha a hőmérséklet bizonyos szintre emelkedik.

# HŐSZIVATTYÚK

Levegő-víz hőszivattyúk

## Megjegyzések

A series of horizontal dotted lines providing space for notes.





RIELLO S.p.A.  
Via Ing. Pilade Riello, 7  
37045 Legnago (VR)  
tel. +39 0442 630111  
[www.riello.com](http://www.riello.com)

Vállalatunk folyamatosan tökéletesíti a teljes terméktartományt, ezért a kiviteli és méretbeli jellemzők, műszaki adatok, berendezések és kiegészítők változhatnak.

**RIELLO**